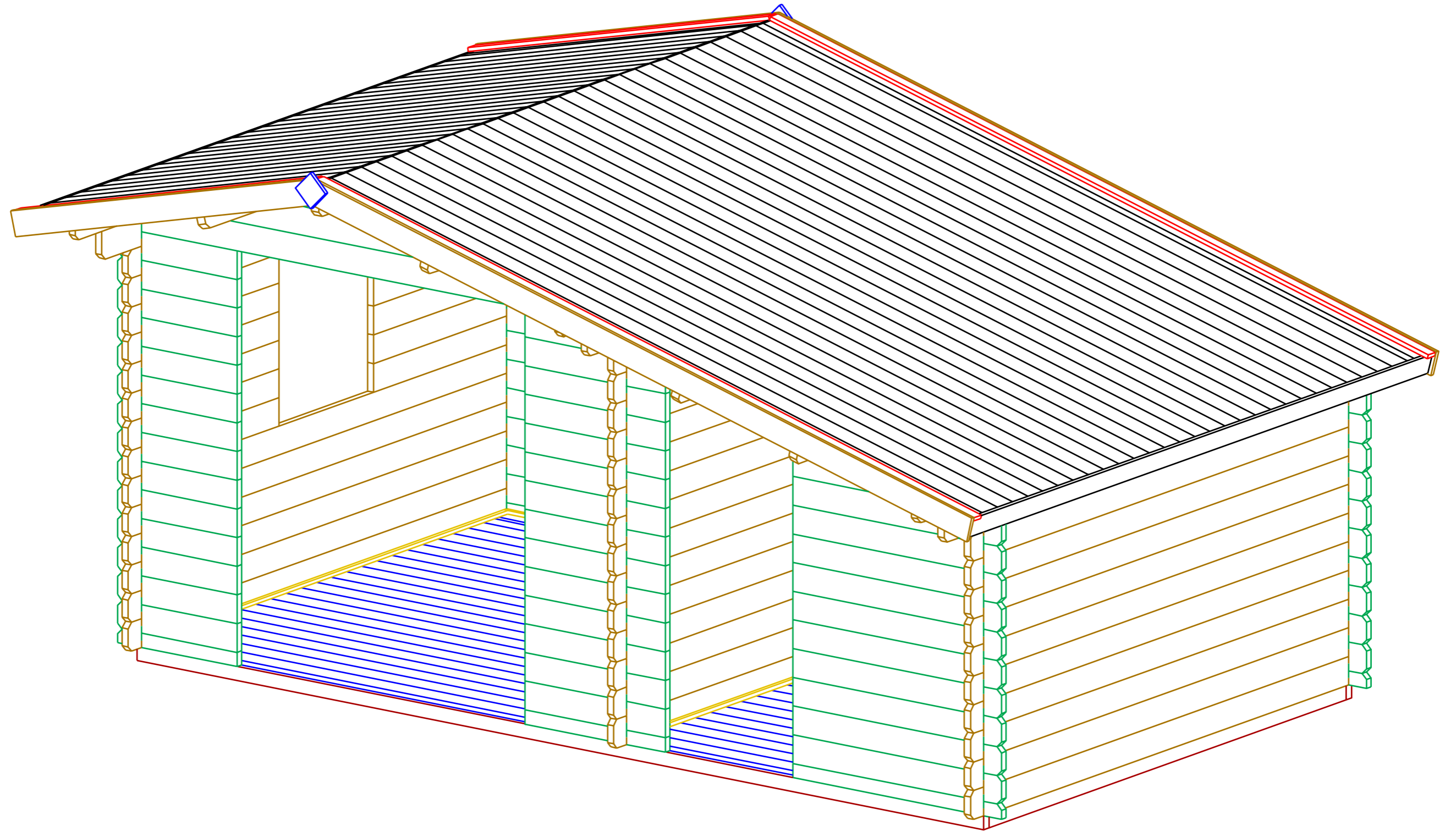
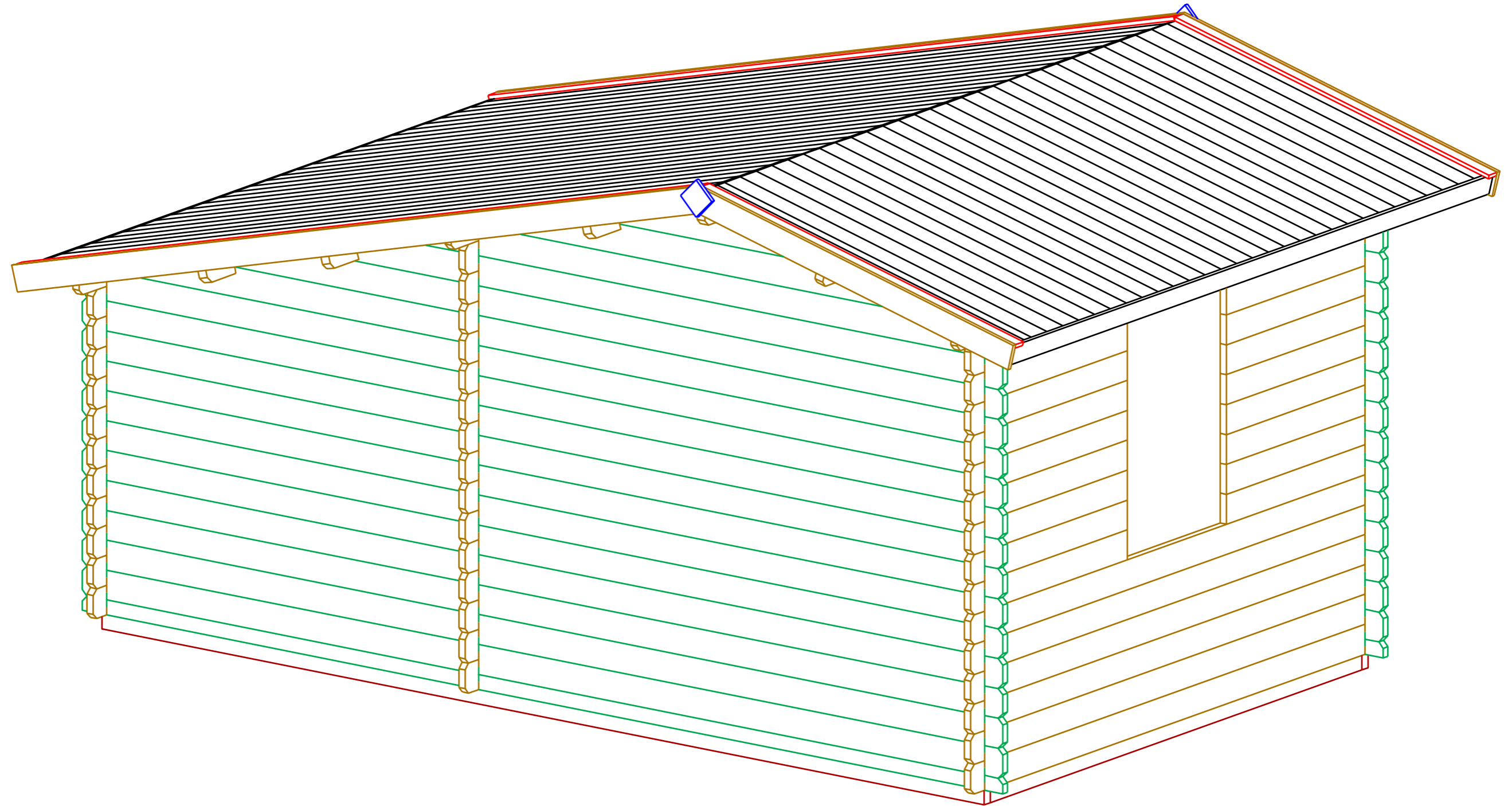


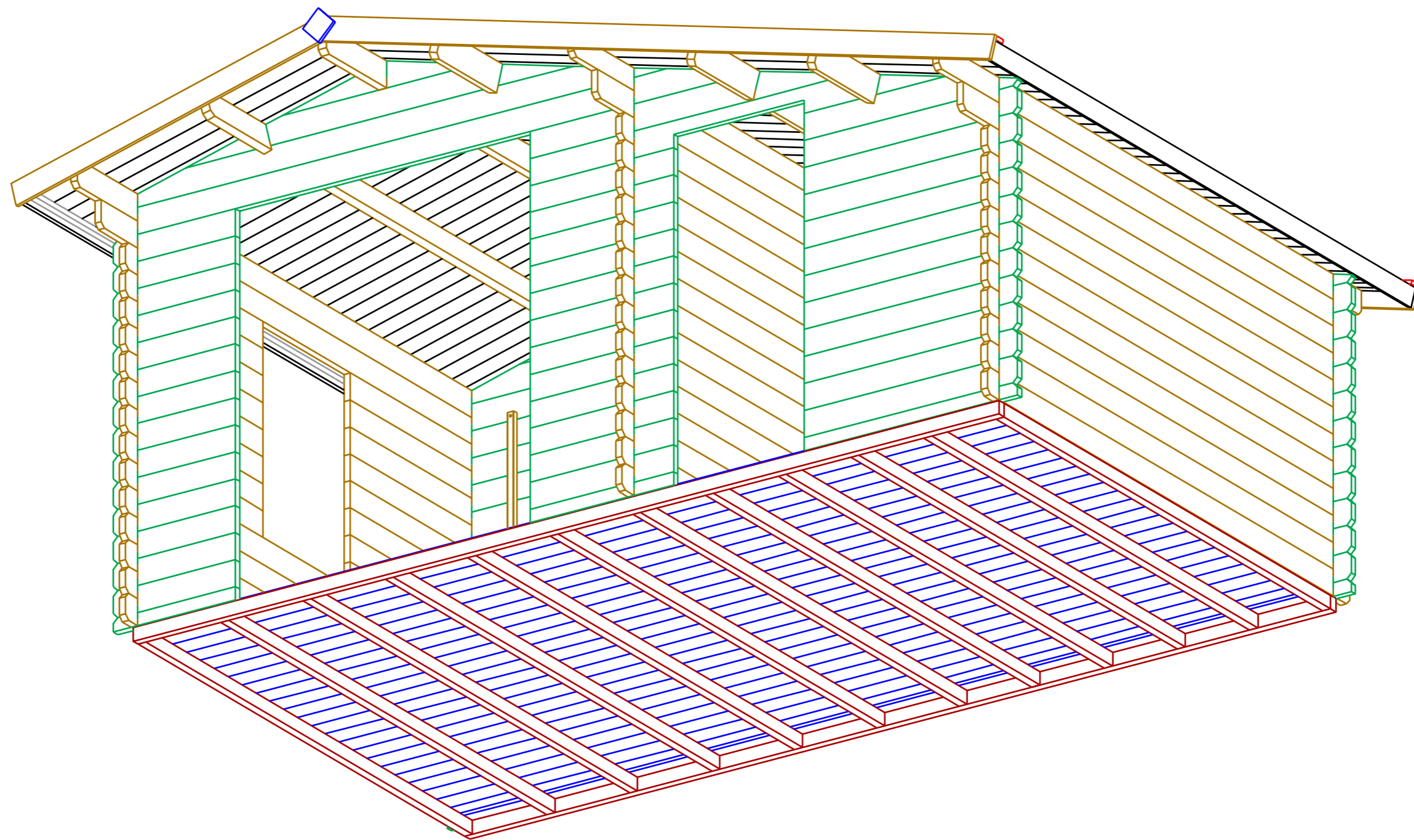
GH 34 5x3



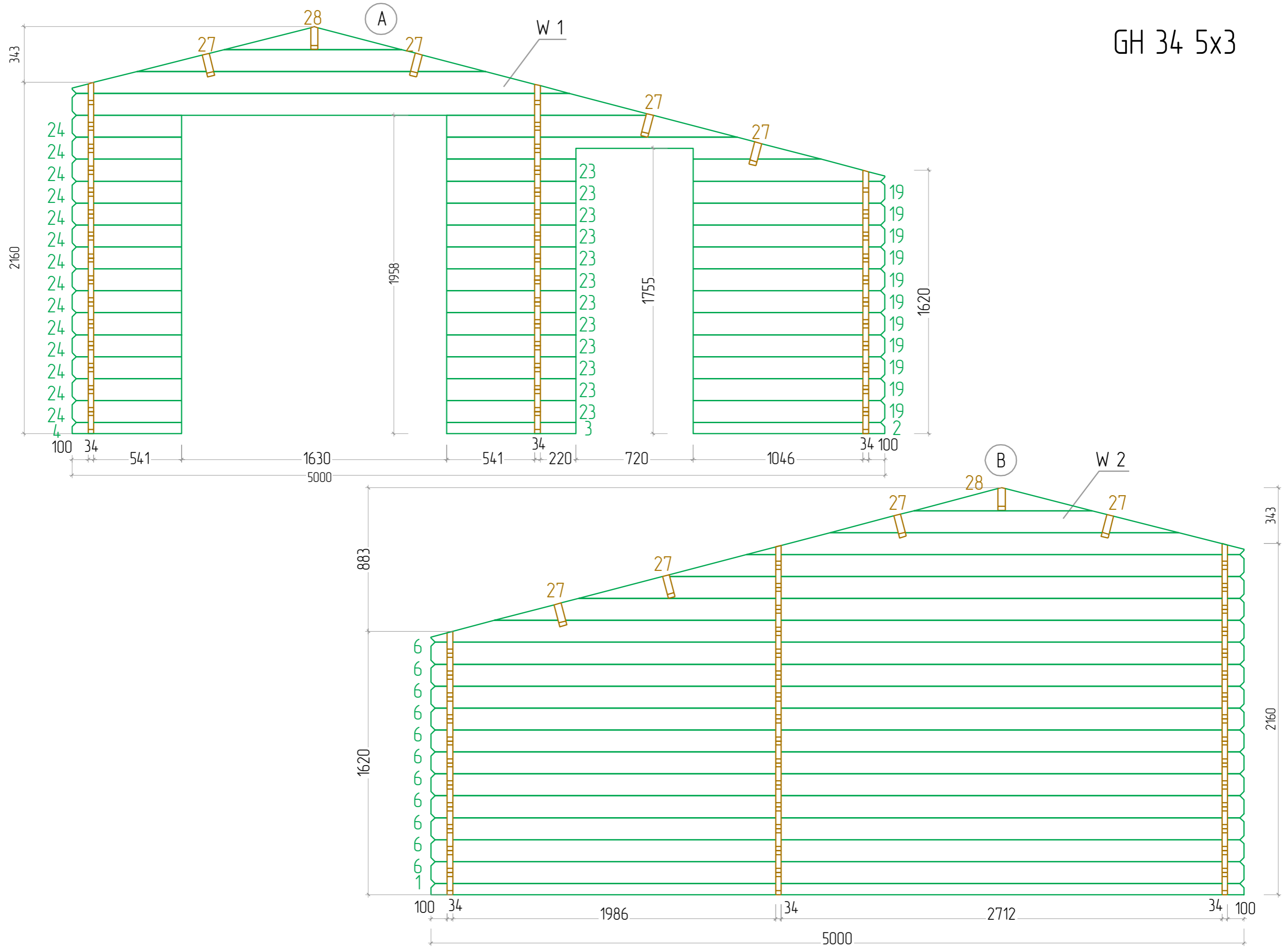
GH 34 5x3



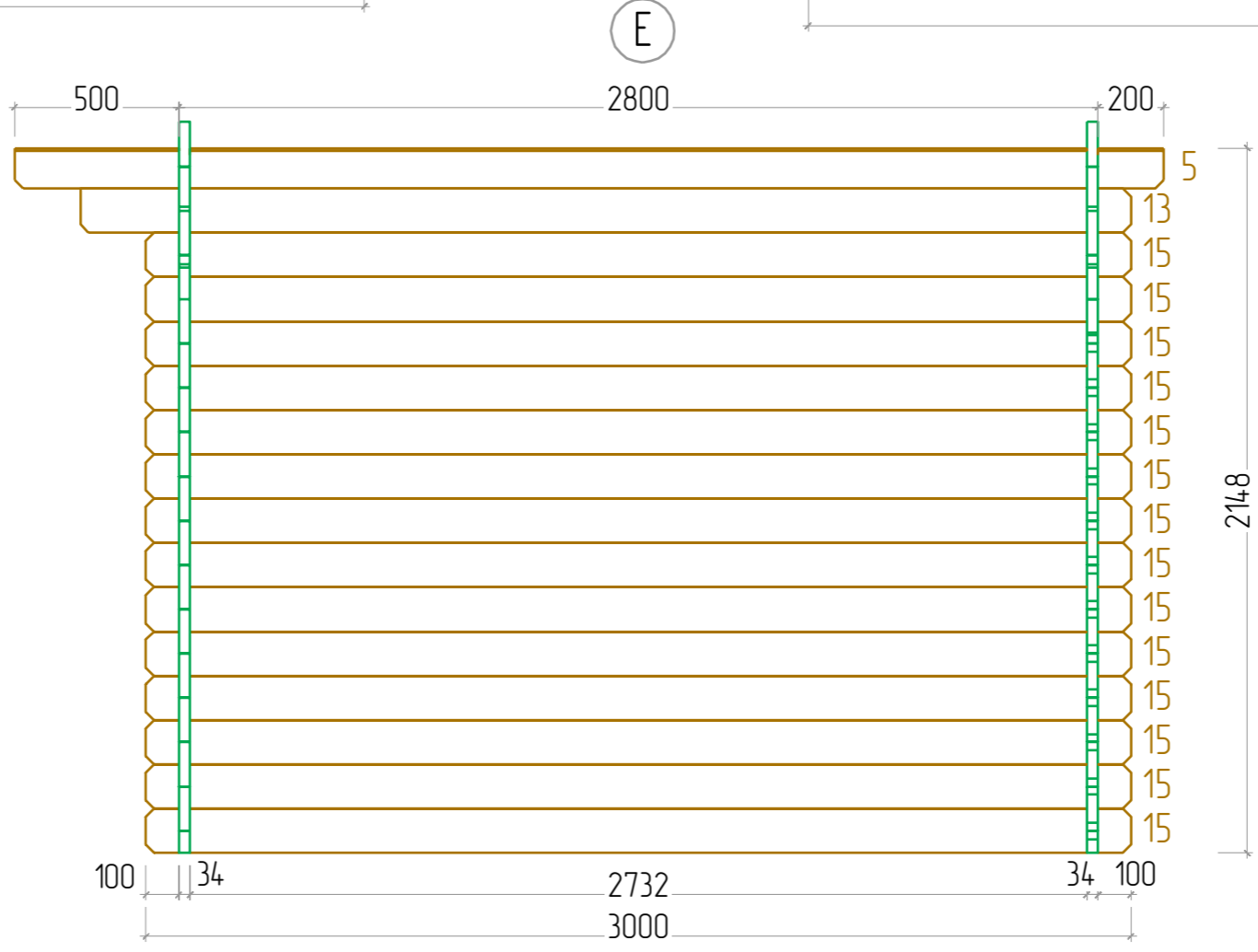
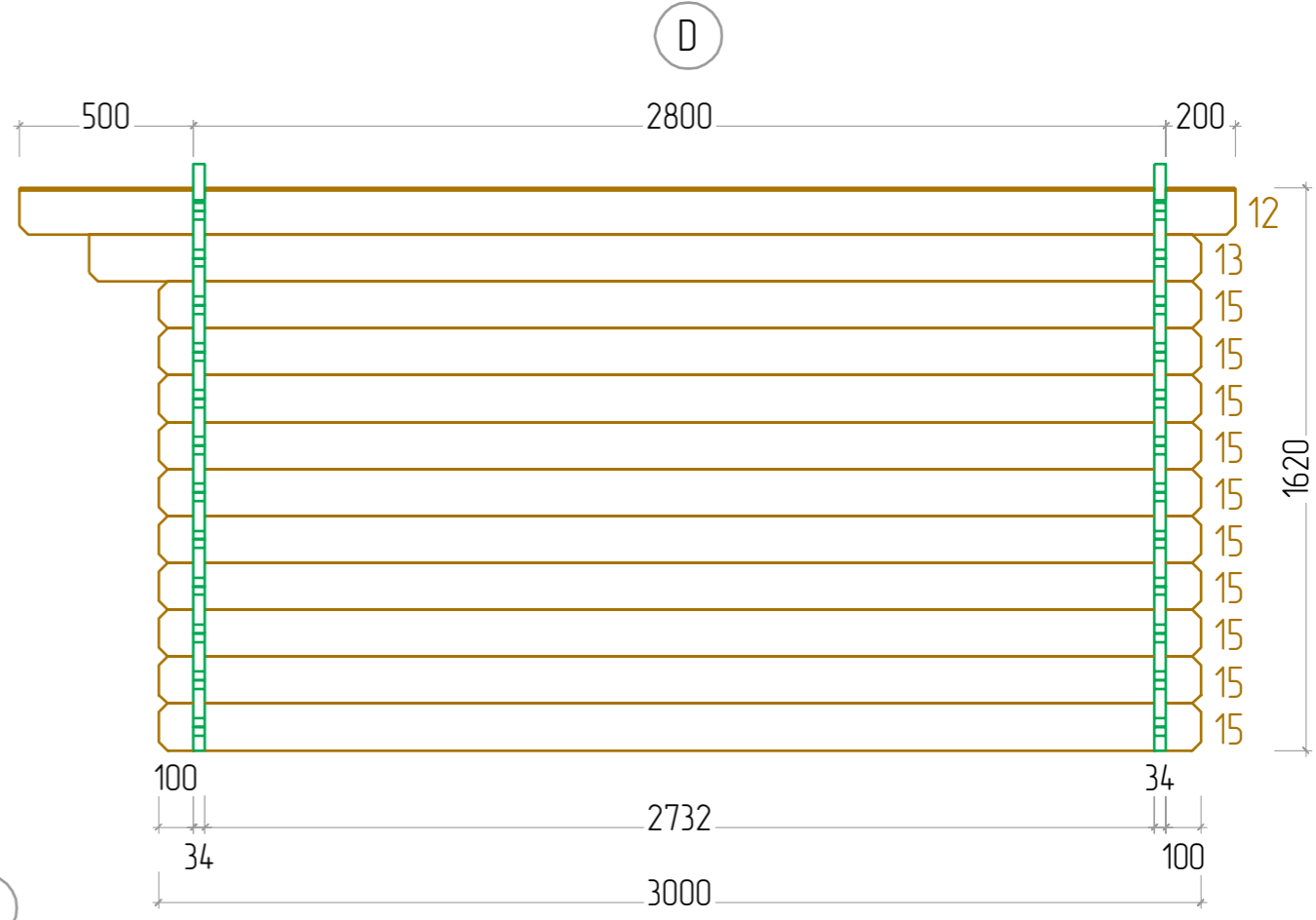
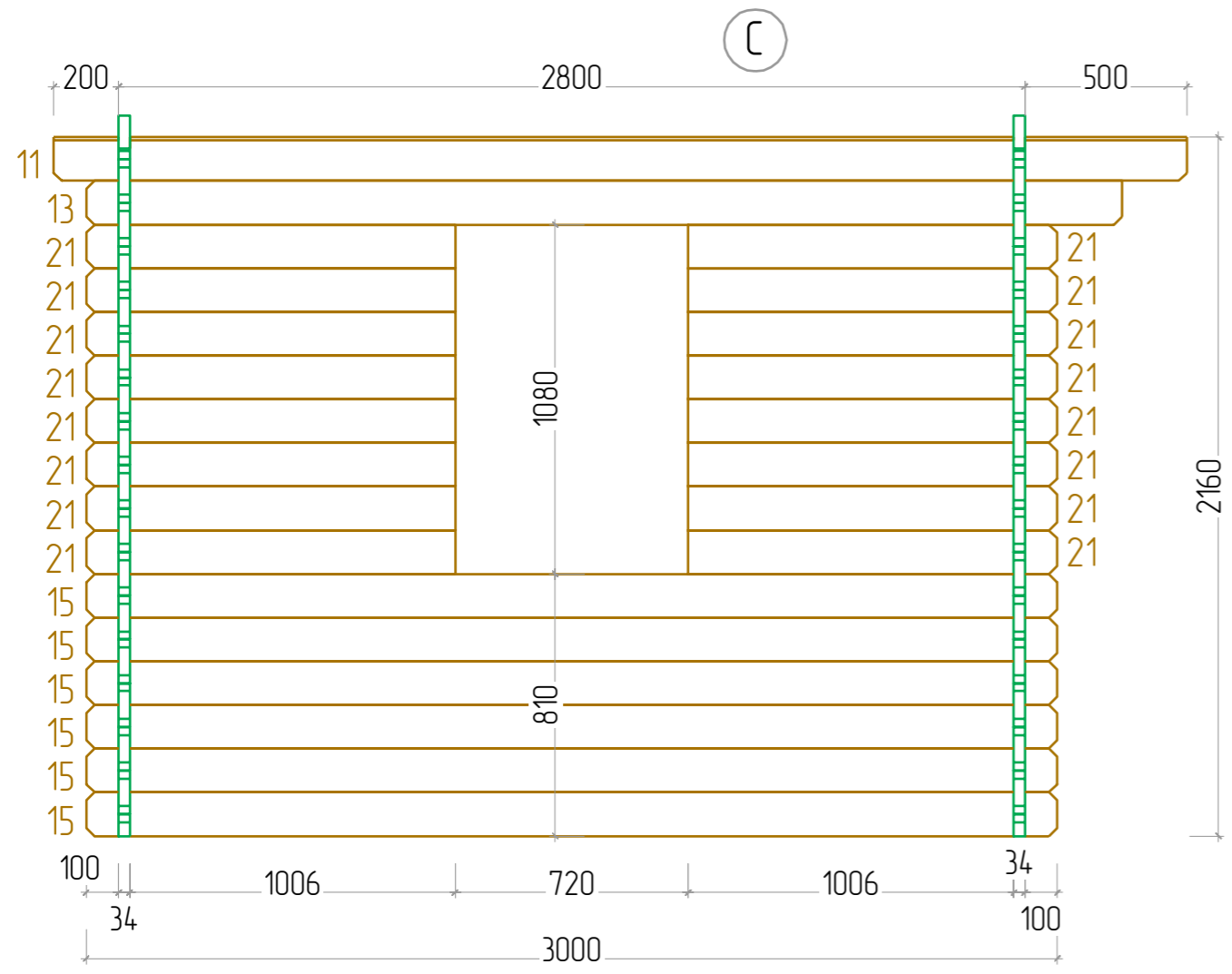
GH 34 5x3



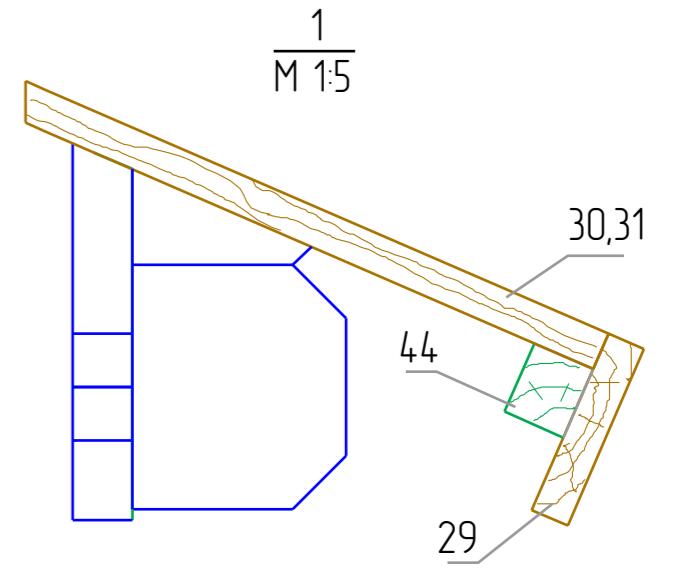
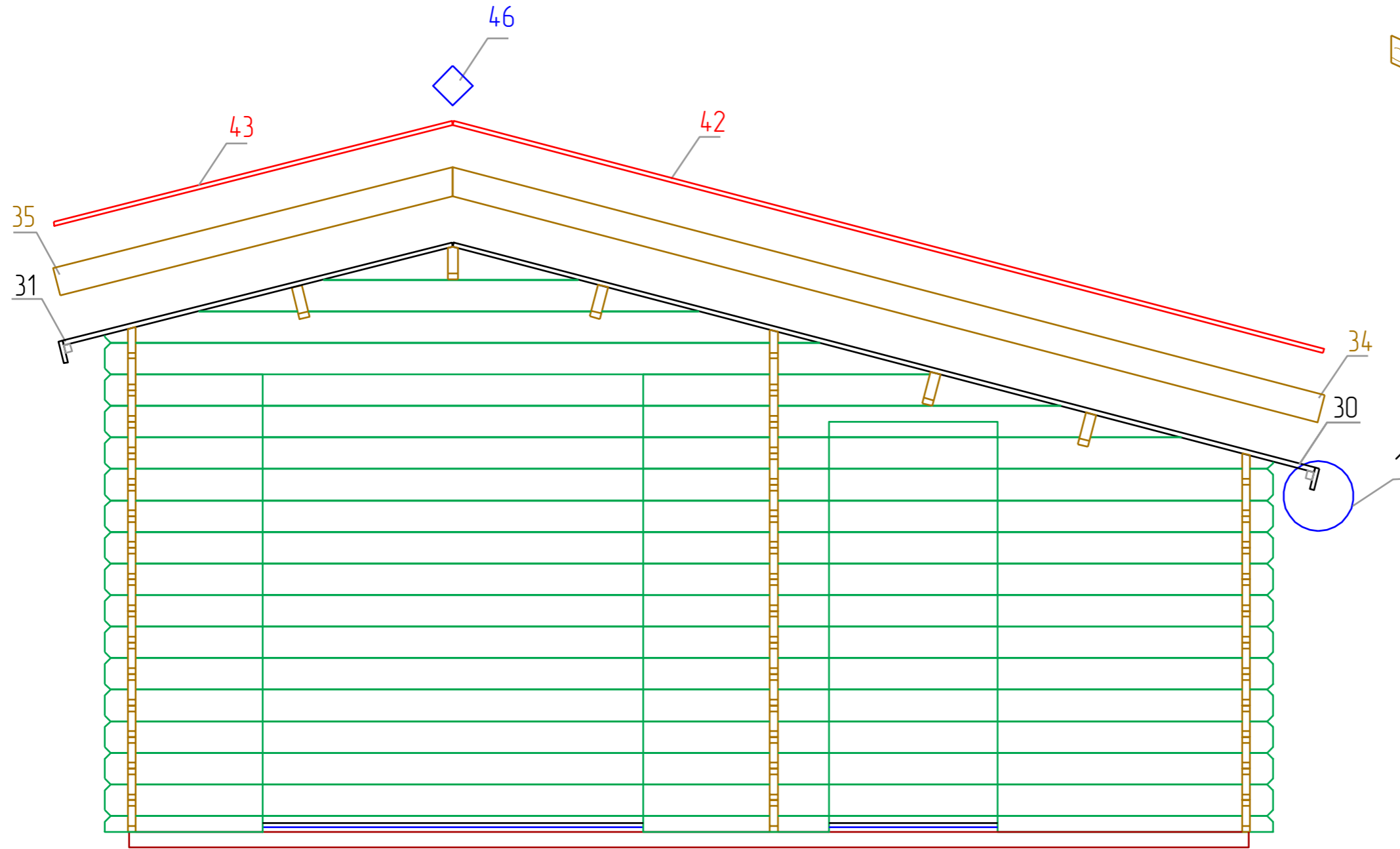
GH 34 5x3



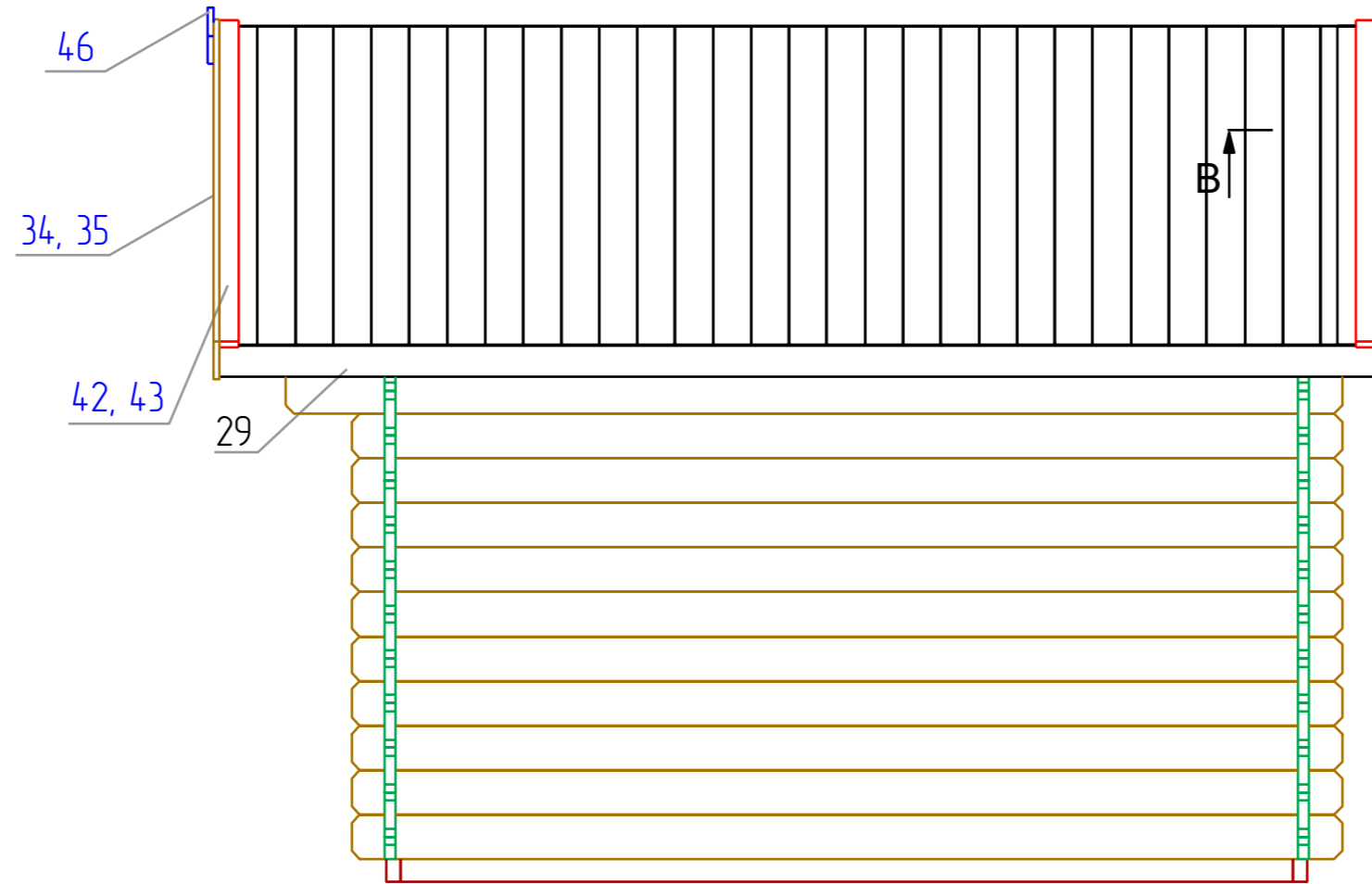
GH 34 5x3



GH 34 5x3

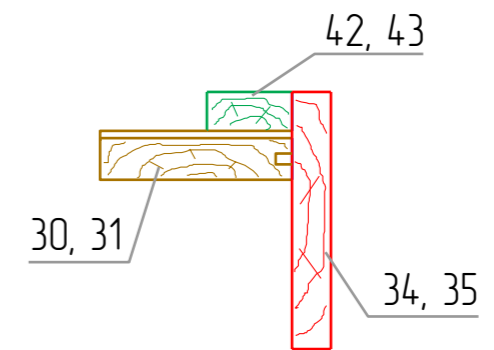


GH 34 5x3



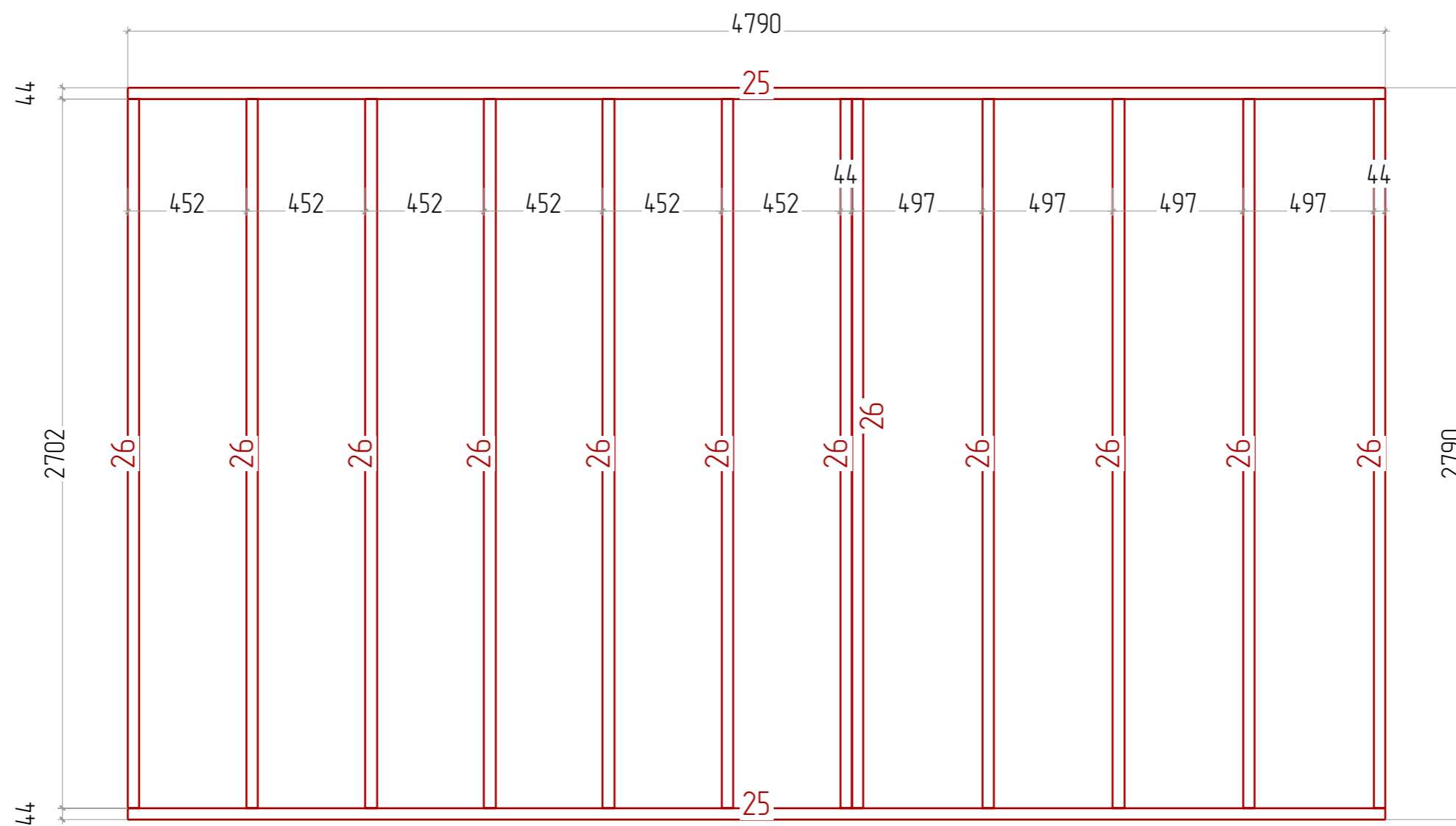
B-B

B-B
M 1:5



GH 34 5x3

Planimetria dei
travetti di partenza



Planimetria del pavimento

