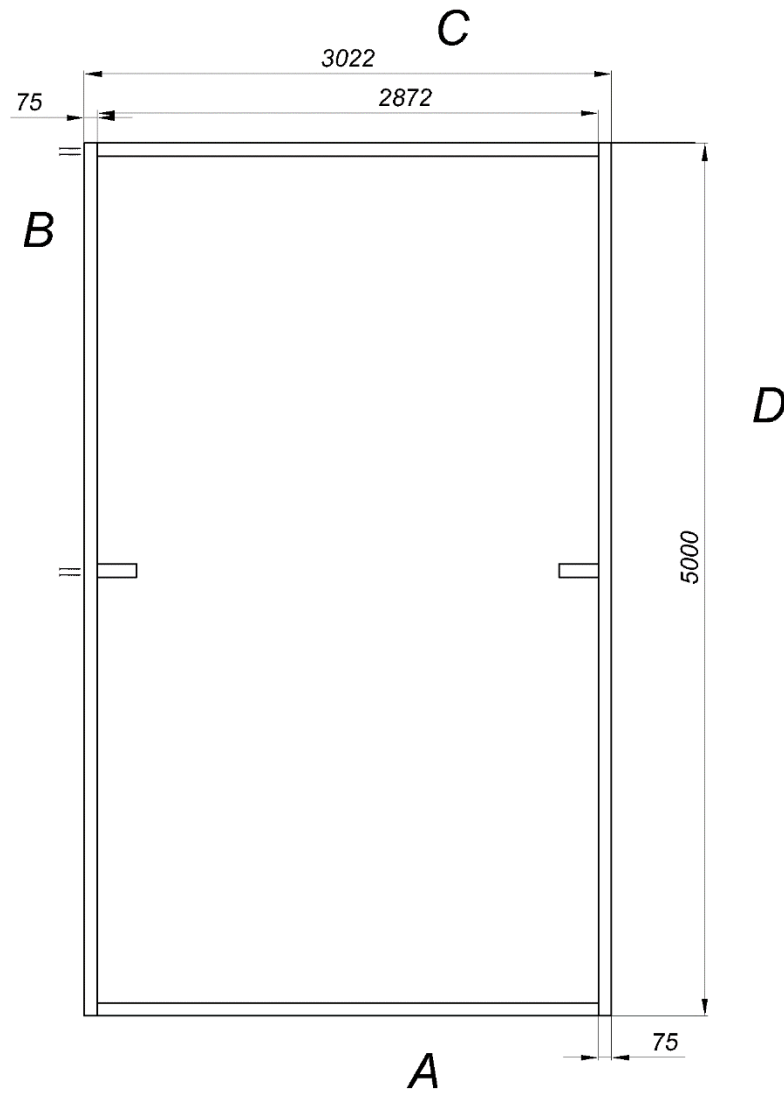
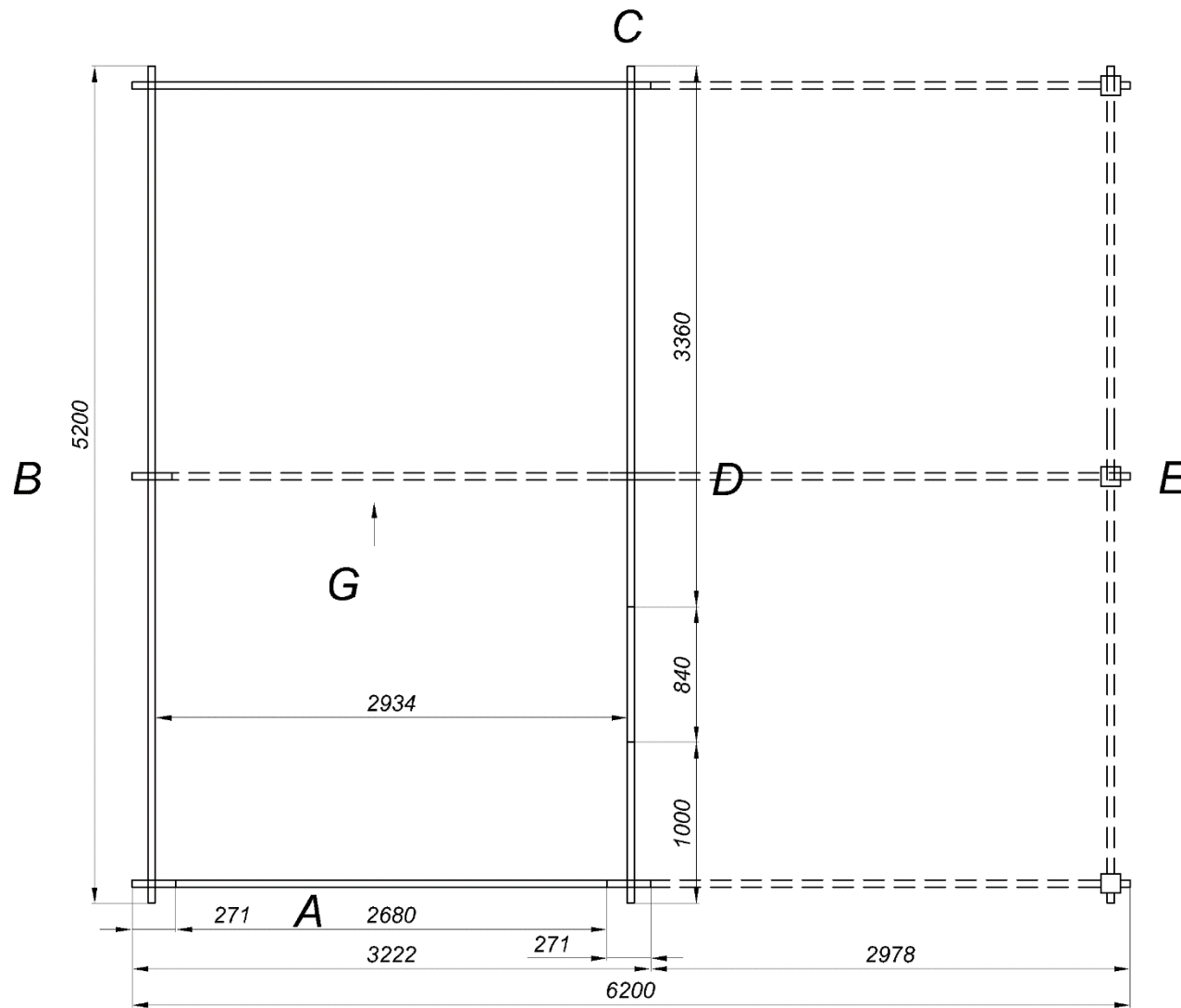


Garage 3,2x5,2+carport 3x5,2-44

Boarding joist plan  
Trummplan  
Lamborde plan

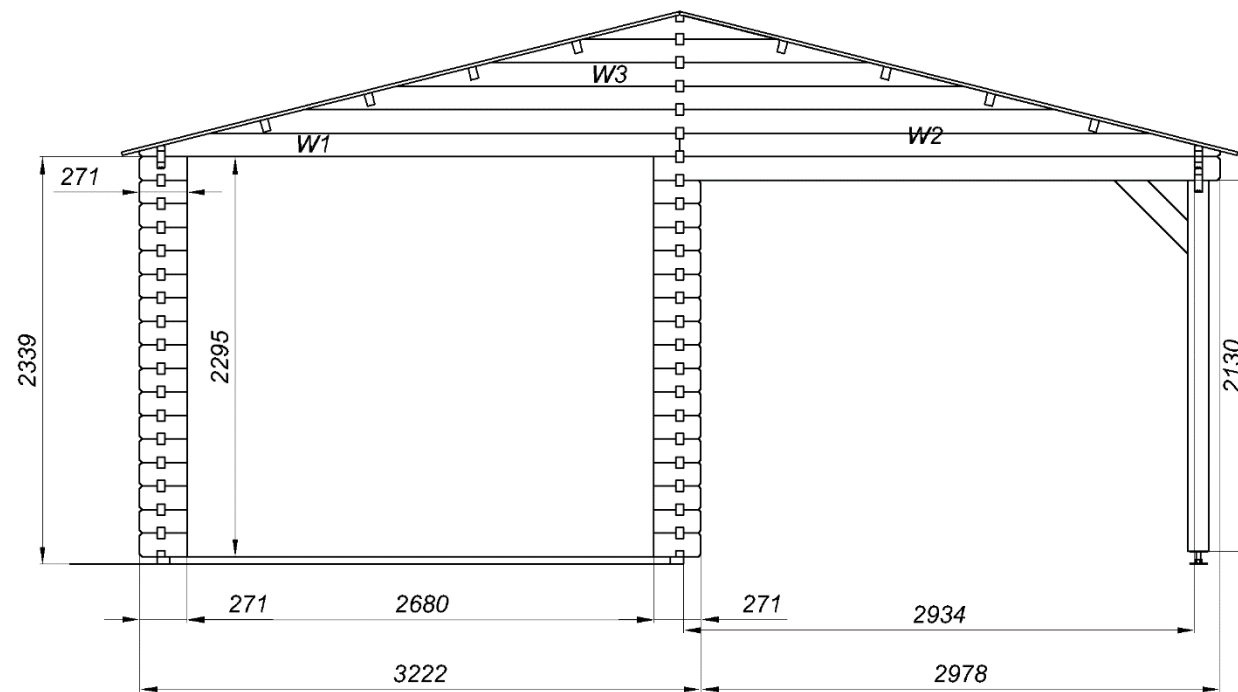


Garage 3,2x5,2+carport 3x5,2-44



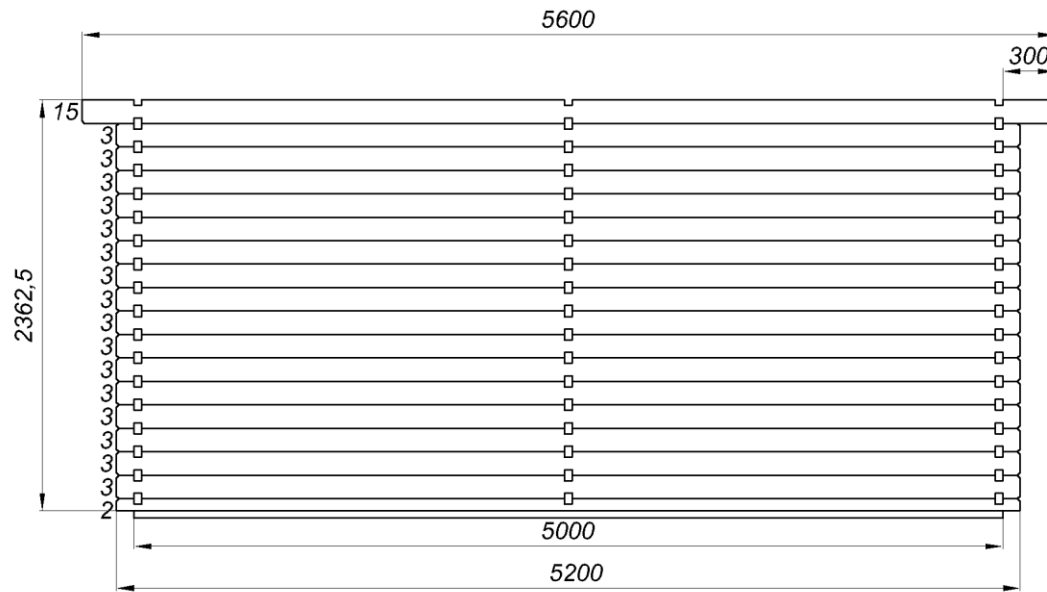
Garage 3,2x5,2+carport 3x5,2-44

A, G

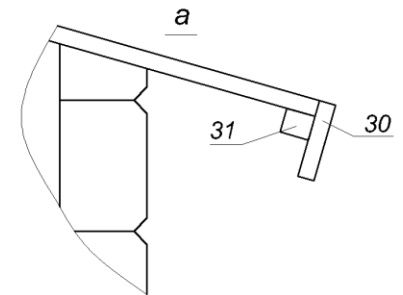
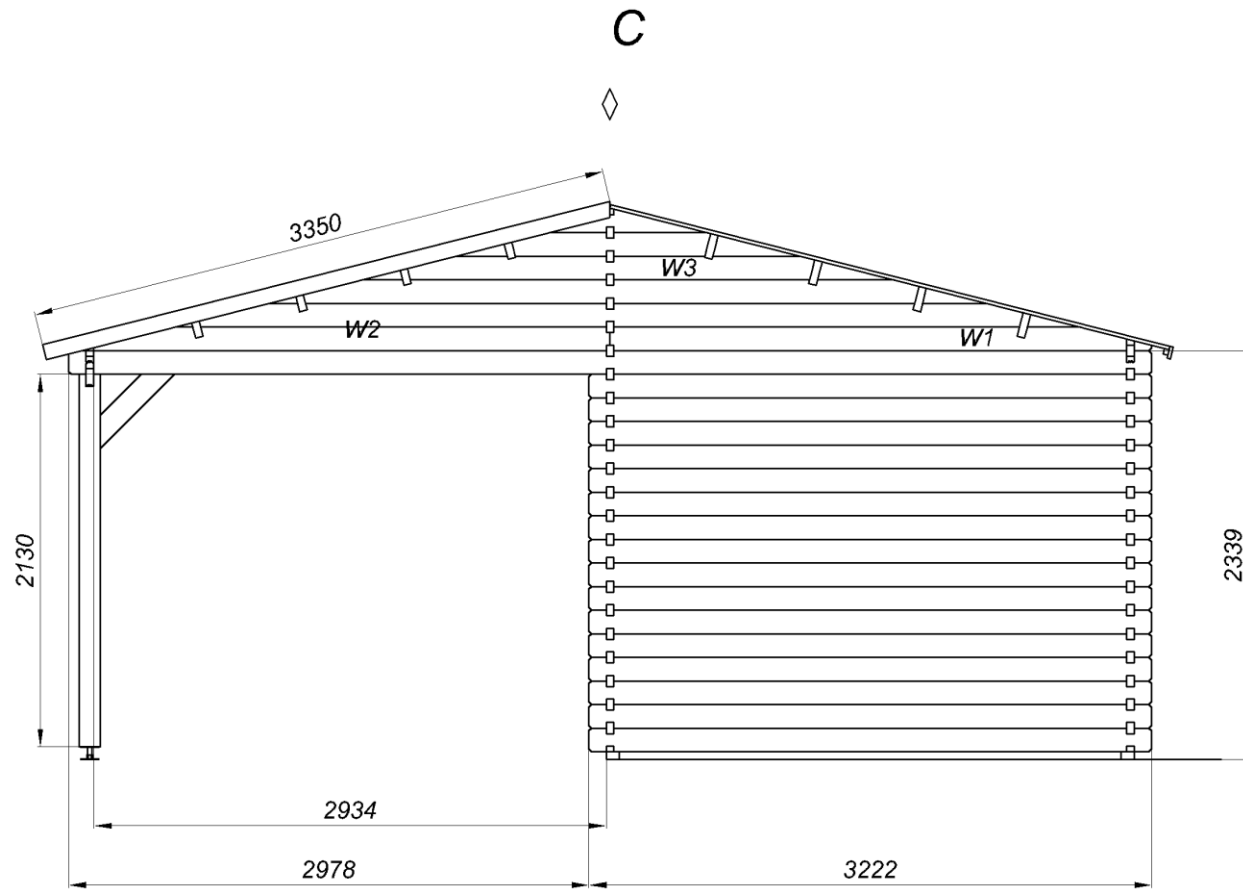


Garage 3,2x5,2+carport 3x5,2-44

B

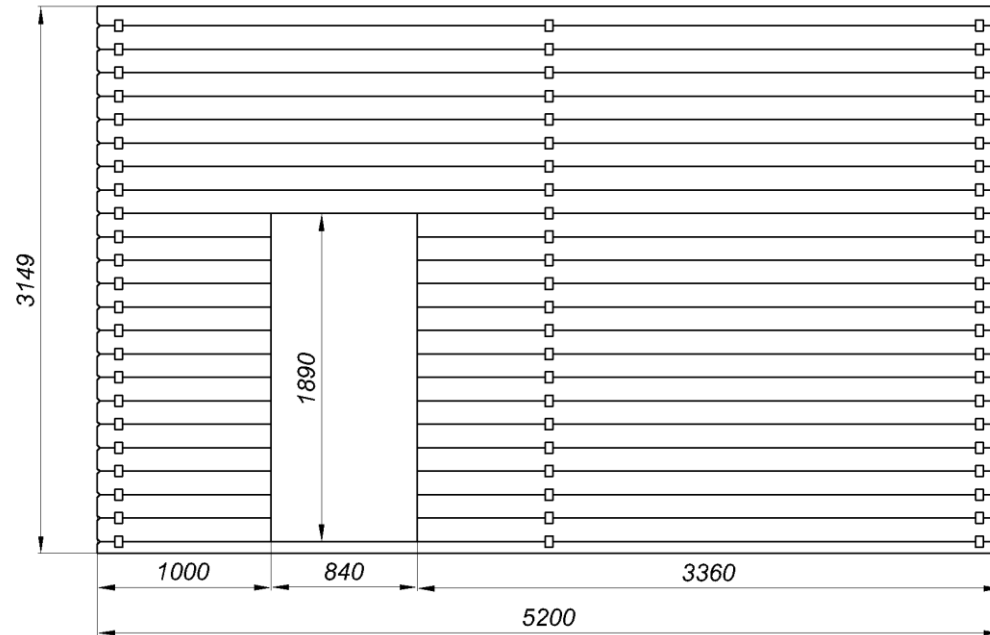


# Garage 3,2x5,2+carport 3x5,2-44



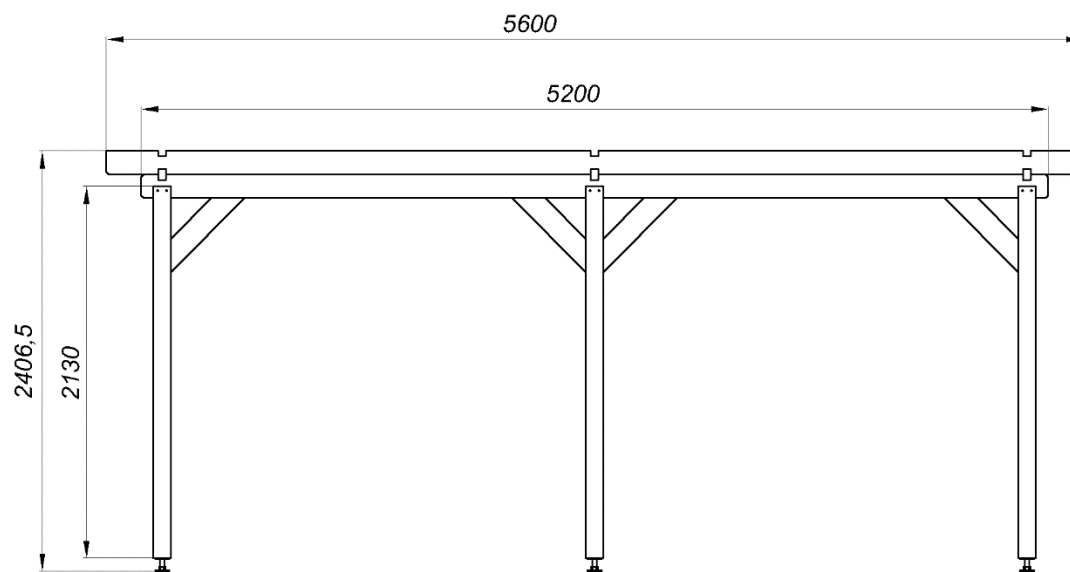
*Garage 3,2x5,2+carport 3x5,2-44*

*D*

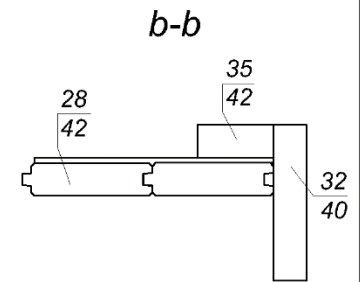
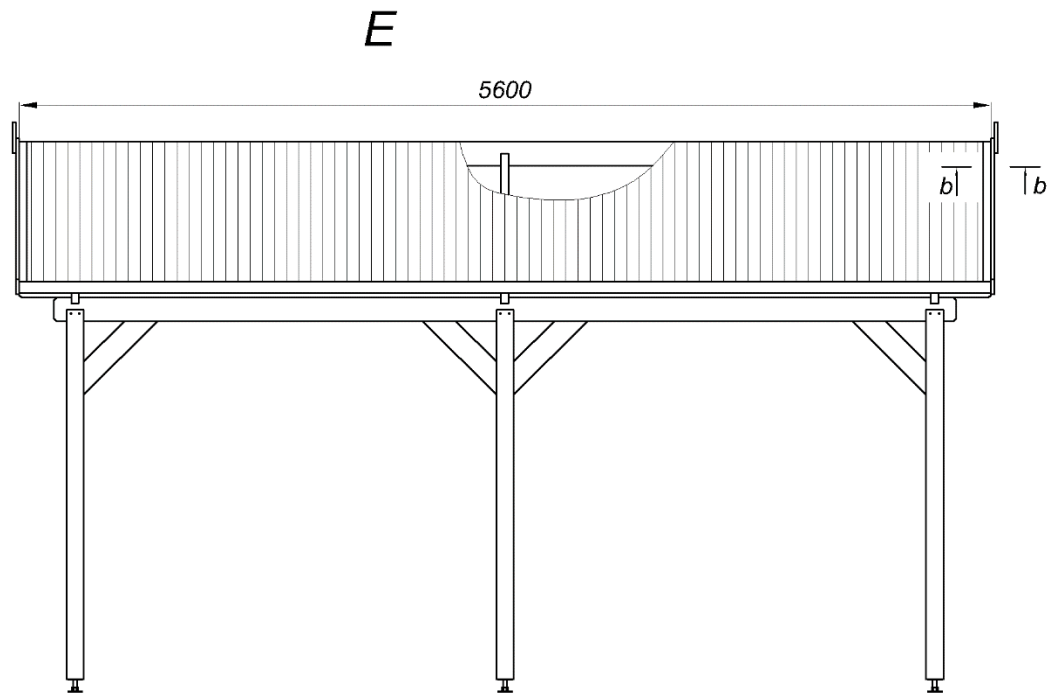


Garage 3,2x5,2+carport 3x5,2-44

*E*



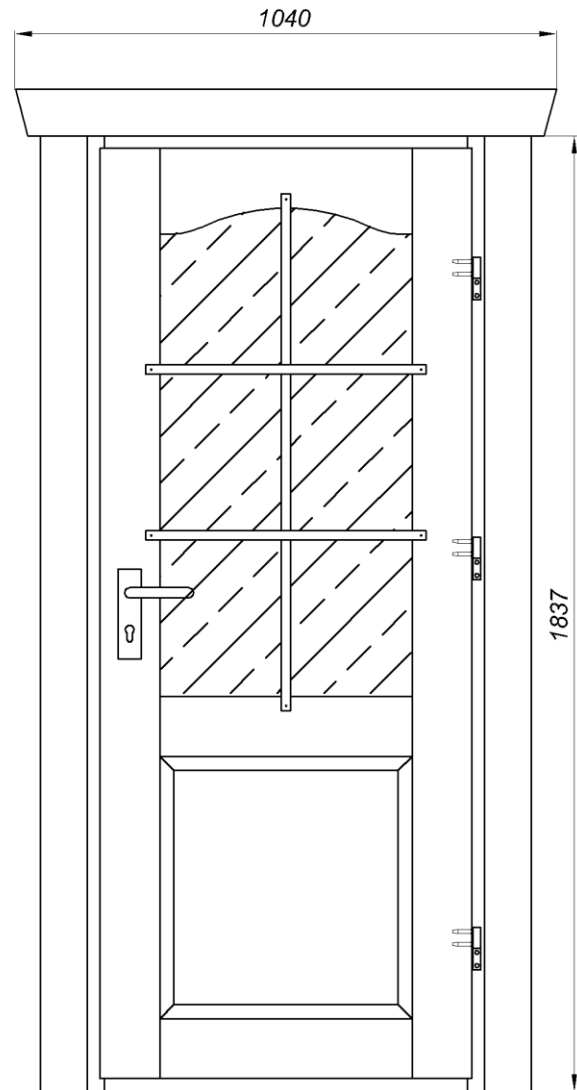
Garage 3,2x5,2+carport 3x5,2-44





# Garage 3,2x5,2+carport 3x5,2-44

*Vue exterieure*  
*View from outside*



*Voir l'interieur*  
*Inside view*

