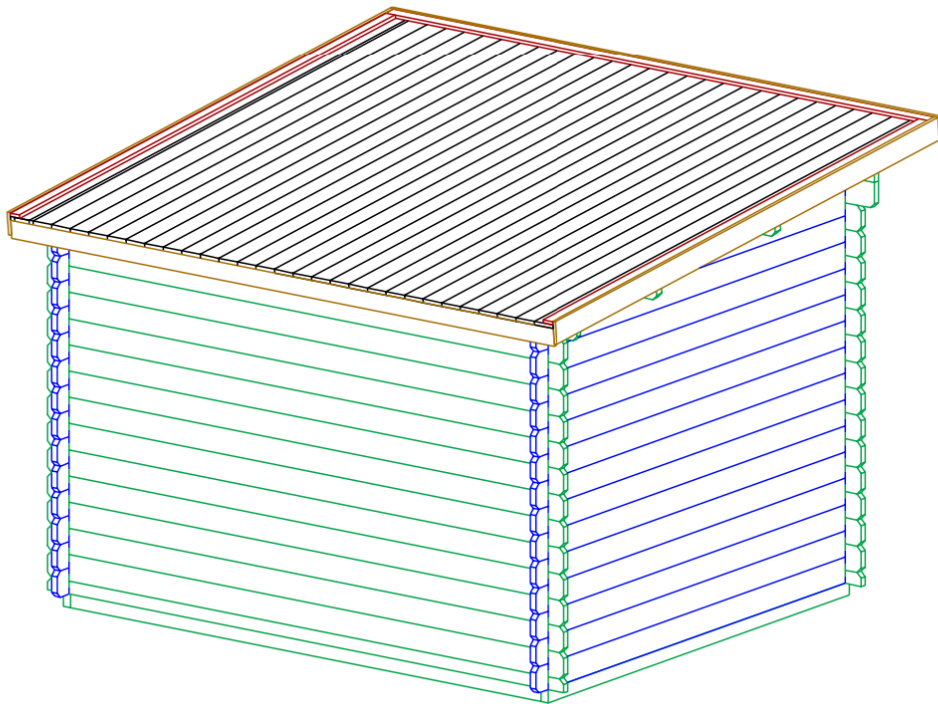
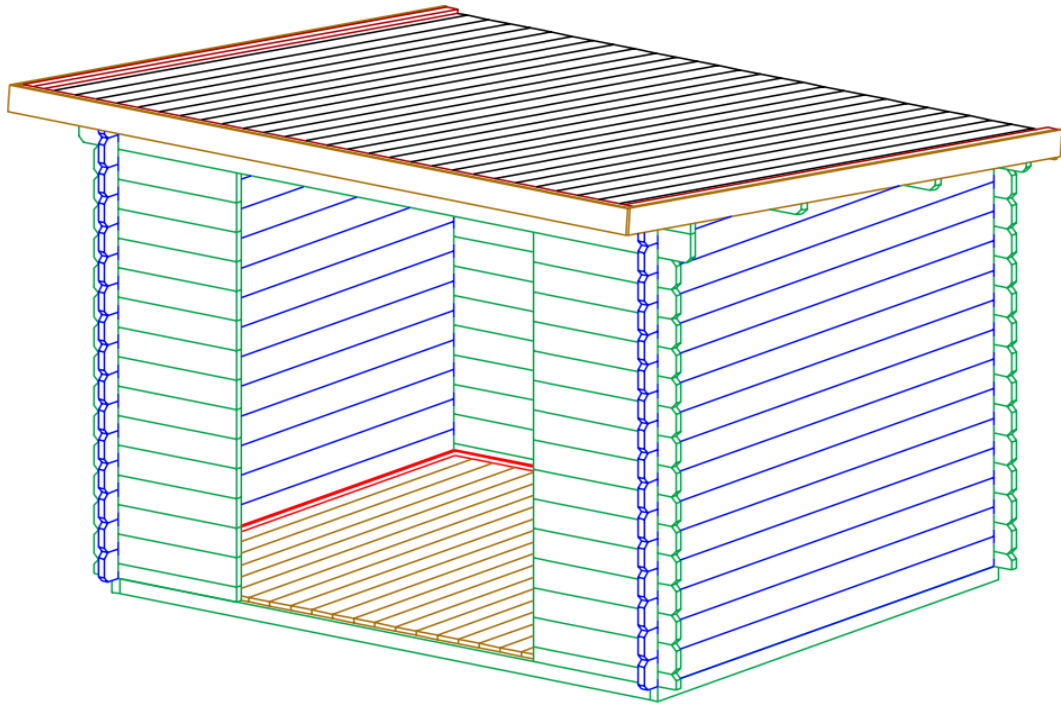
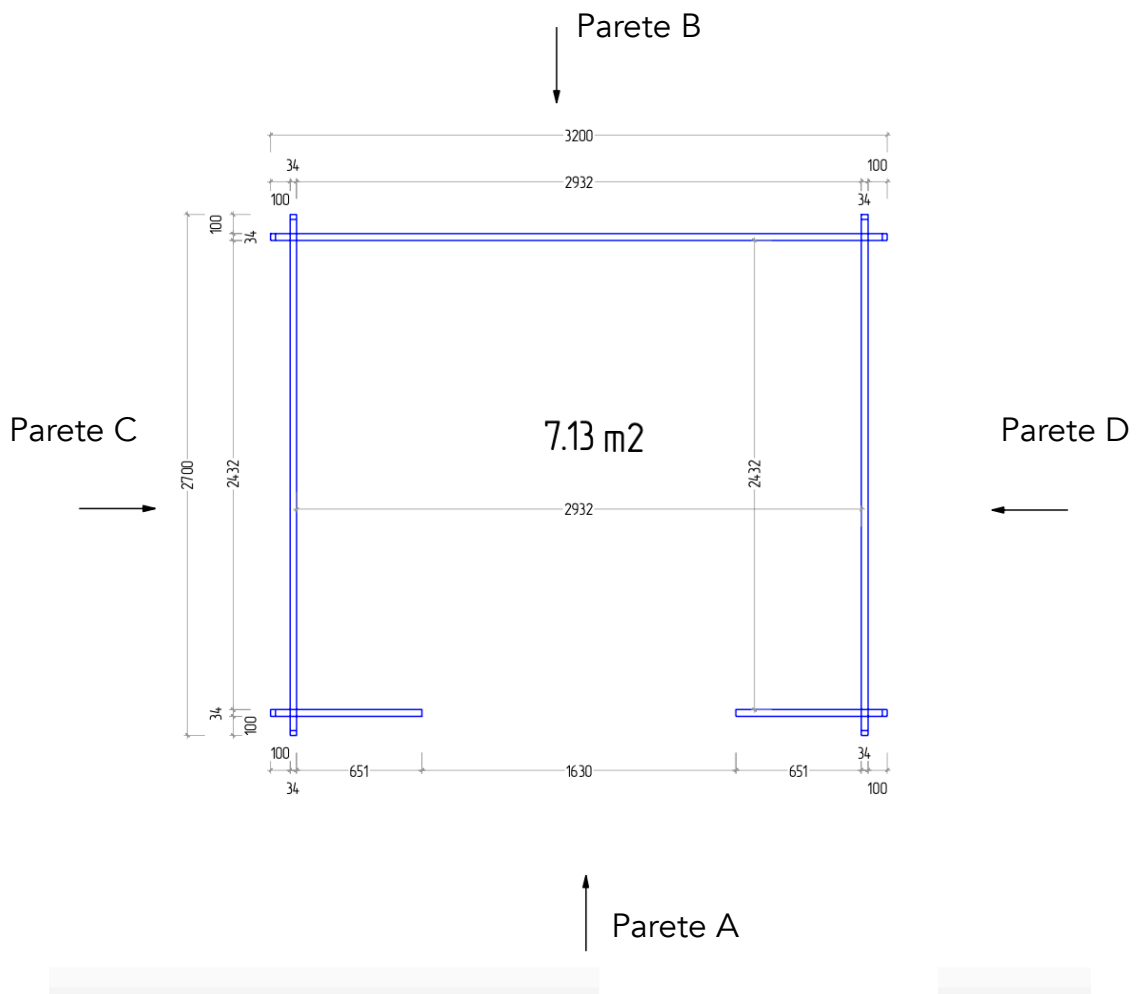
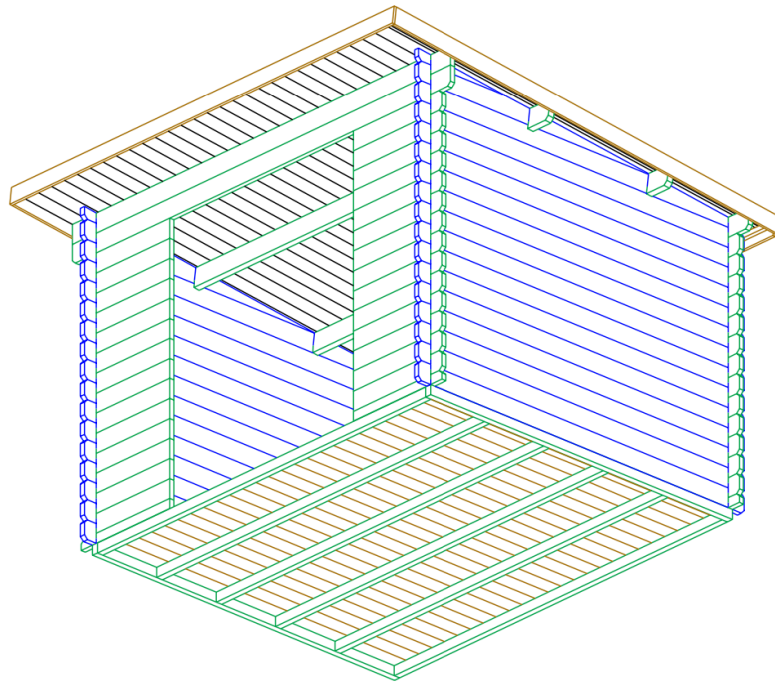


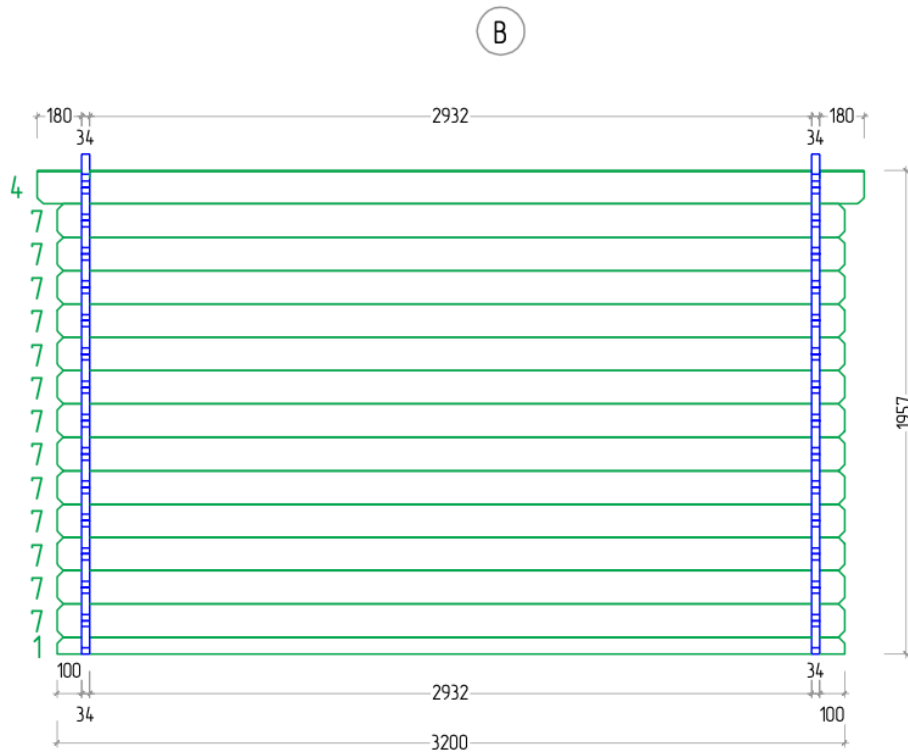
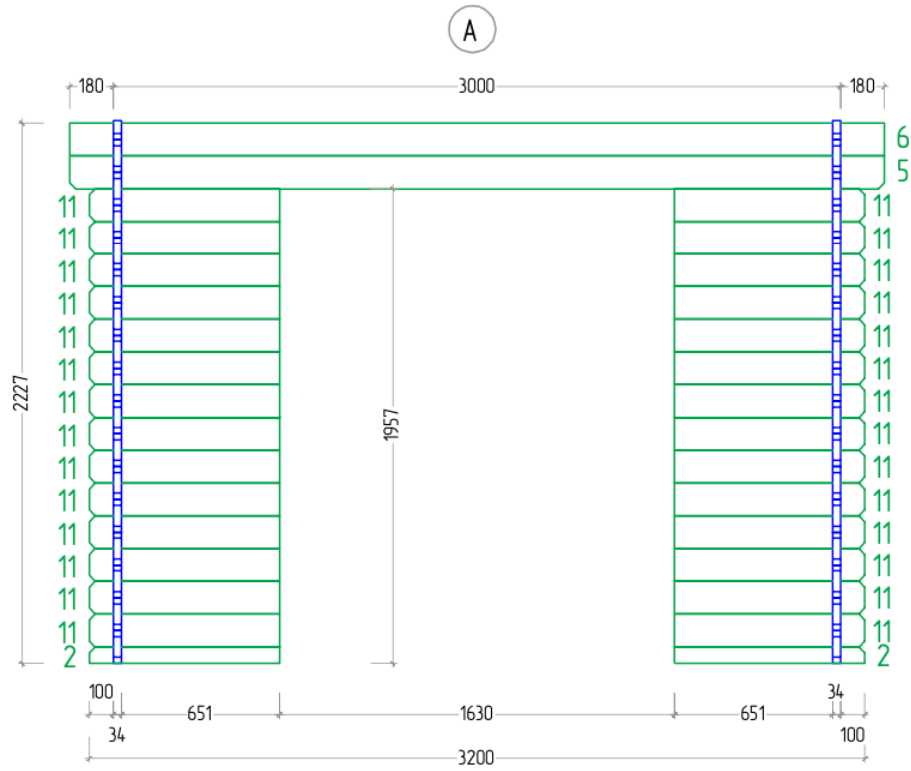
DISEGNI TECNICI

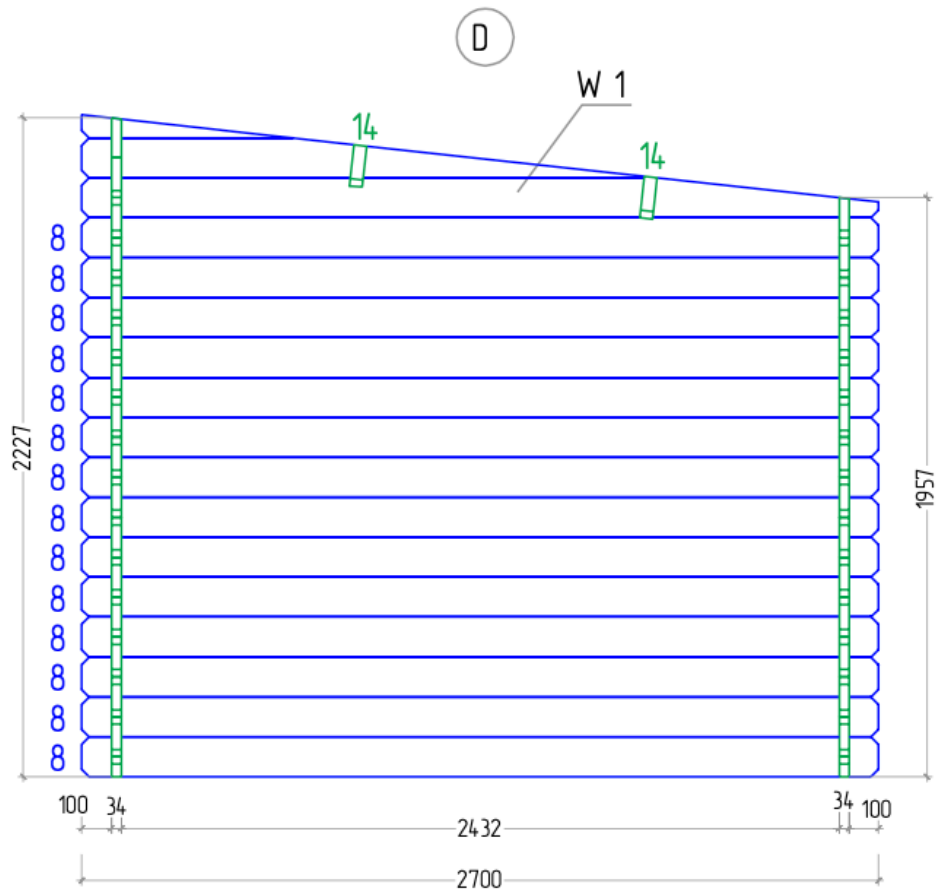
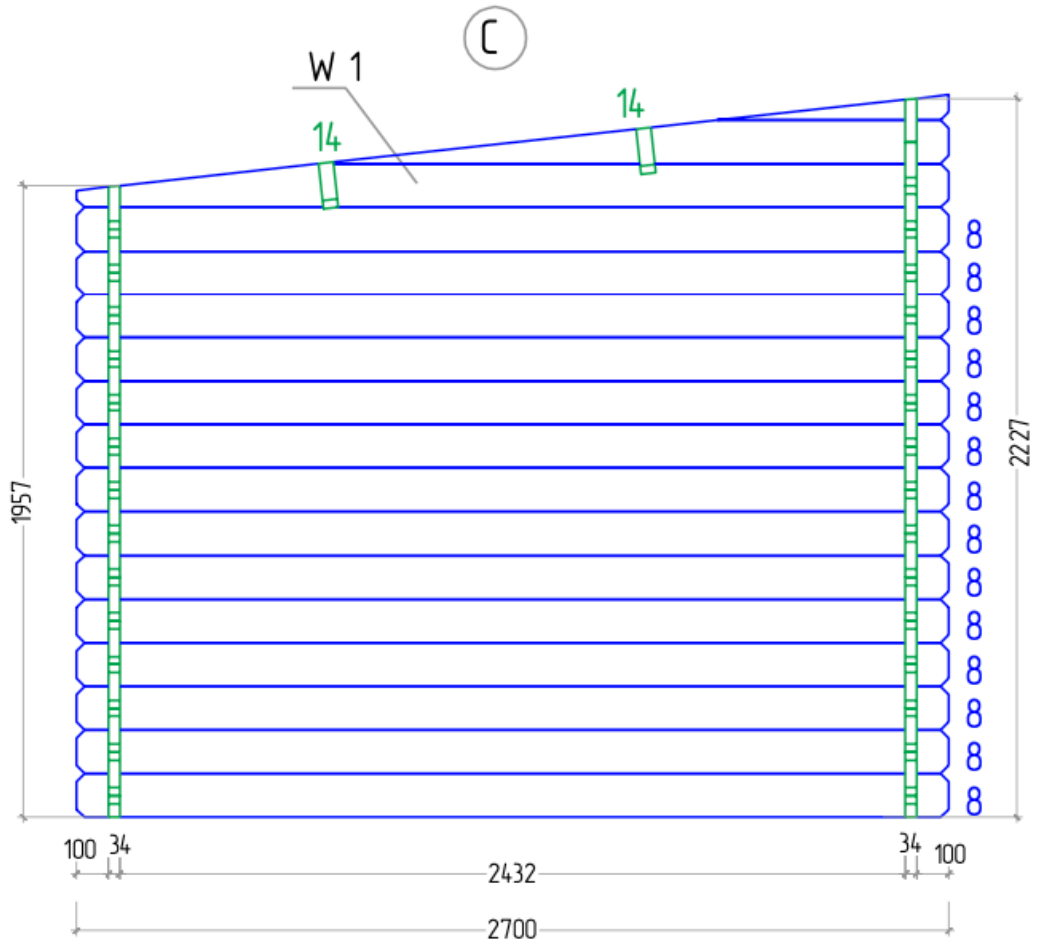


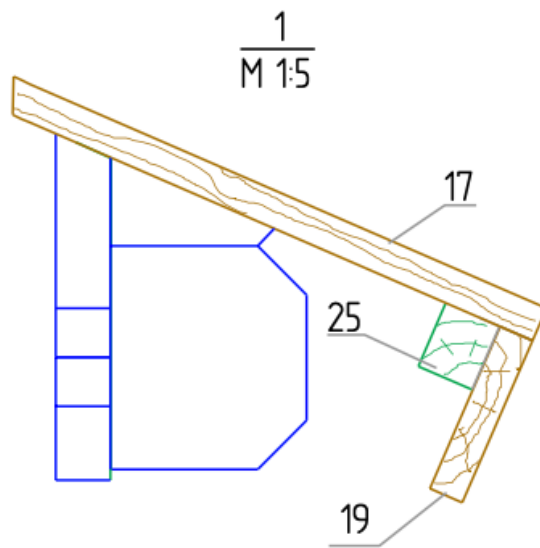
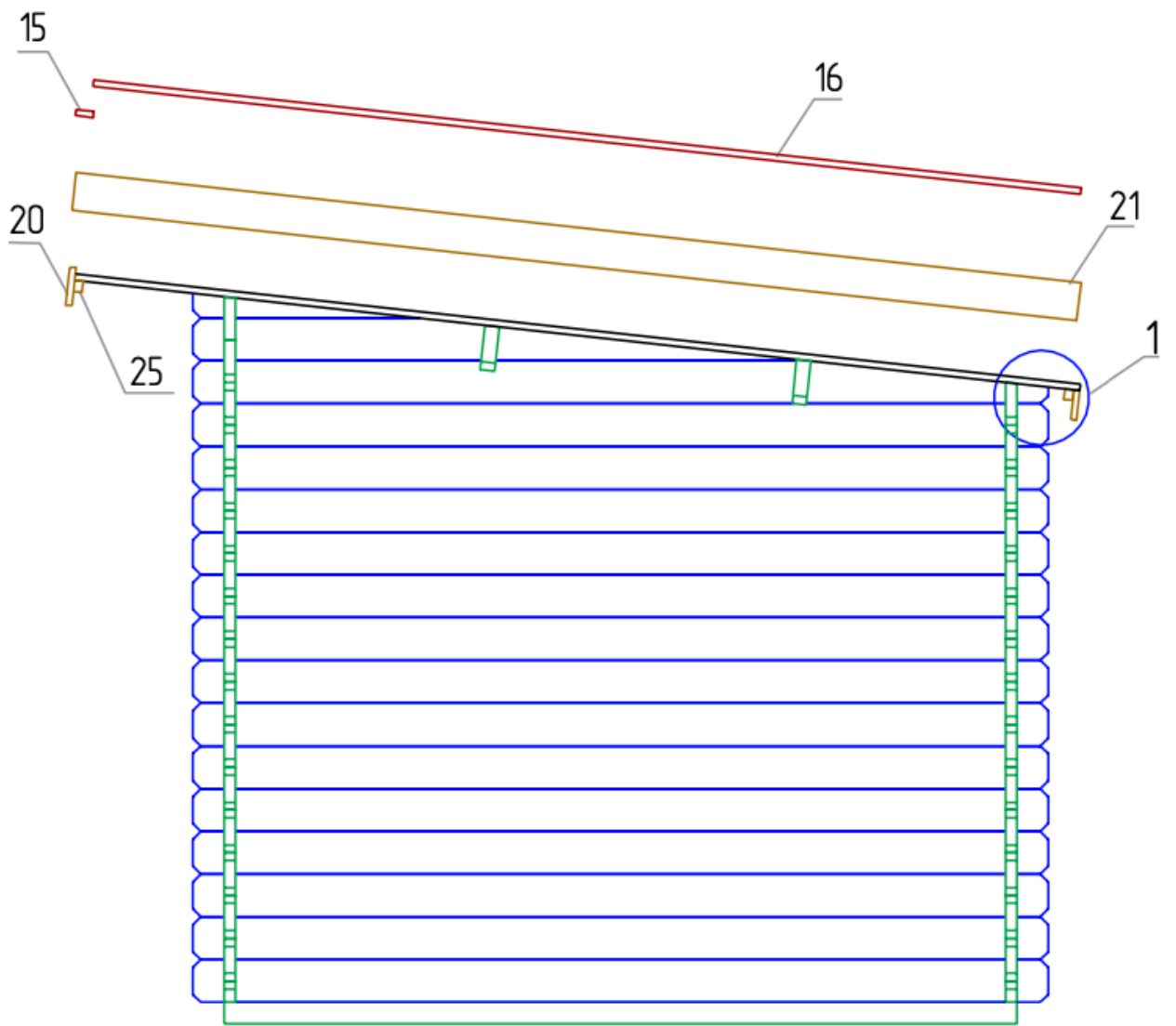


ALTEZZA MINIMA: 205 CM

ALTEZZA MASSIMA: 240 CM (comprensiva di travetti di sostegno e perline del tetto)



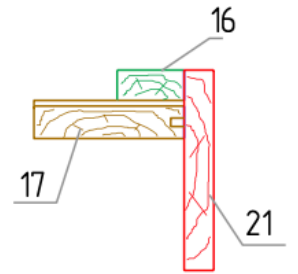




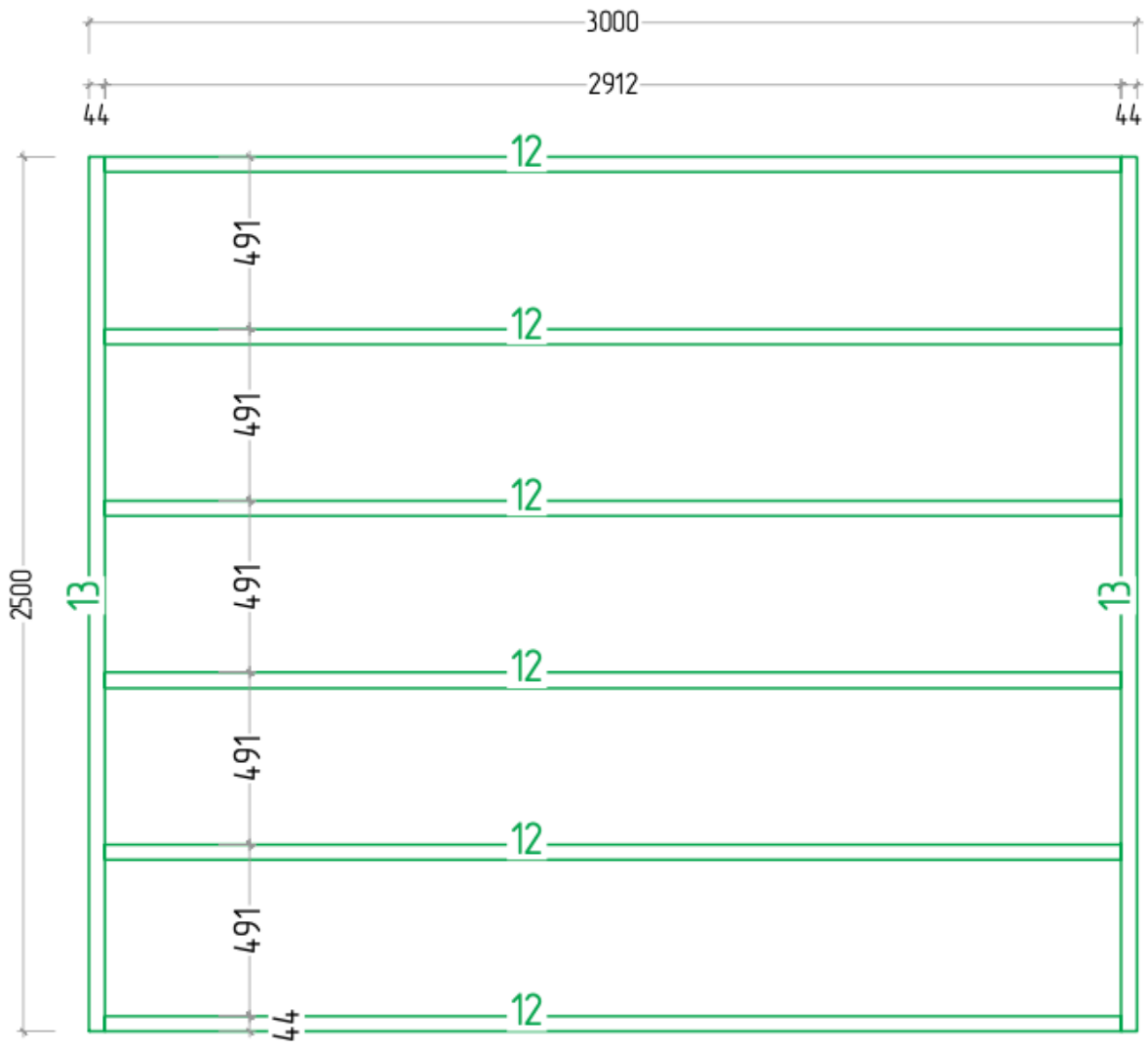


B

$\frac{B-B}{M 1:5}$



PLANIMETRIA DEI TRAVETTI



PLANIMETRIA DEL PAVIMENTO

