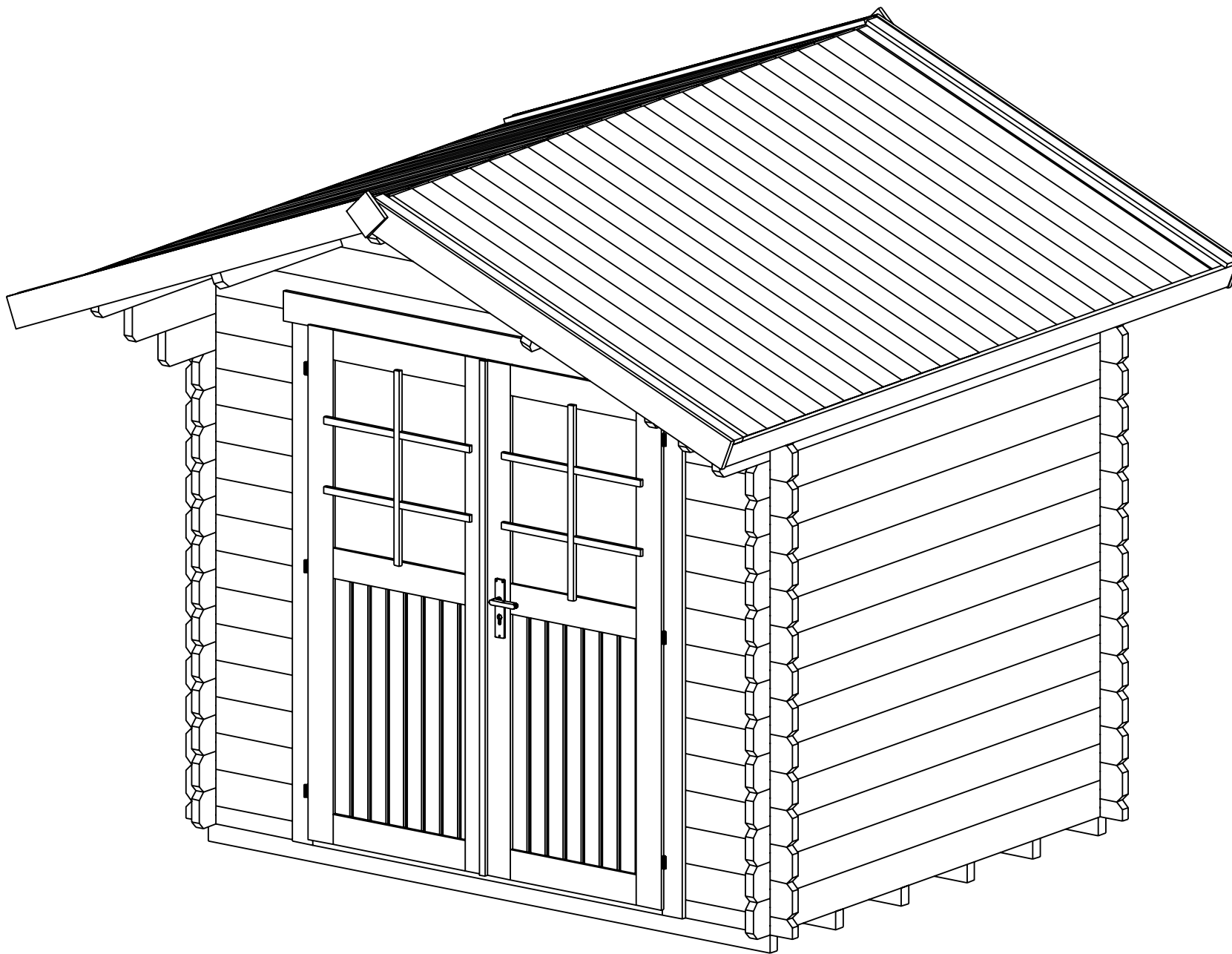
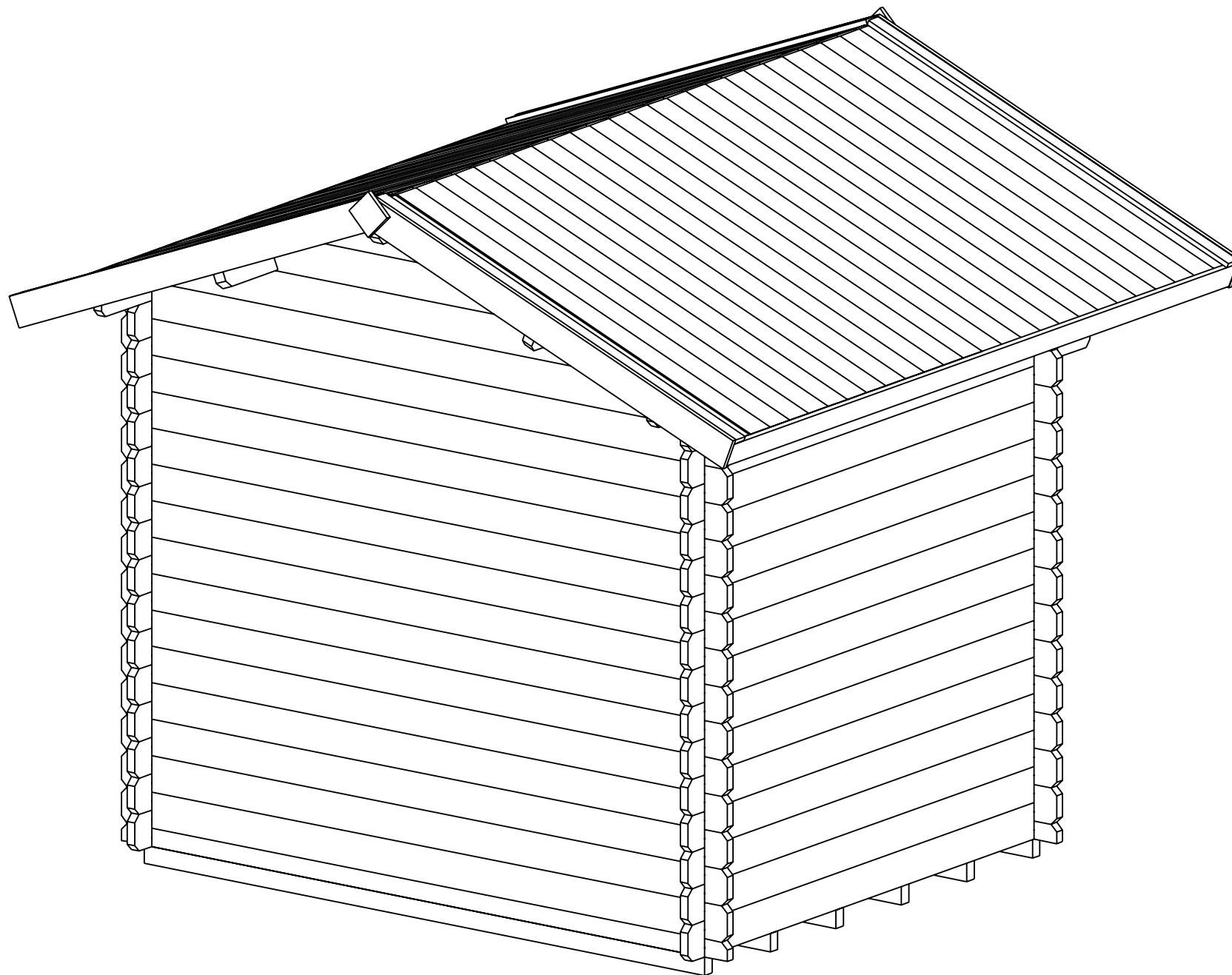


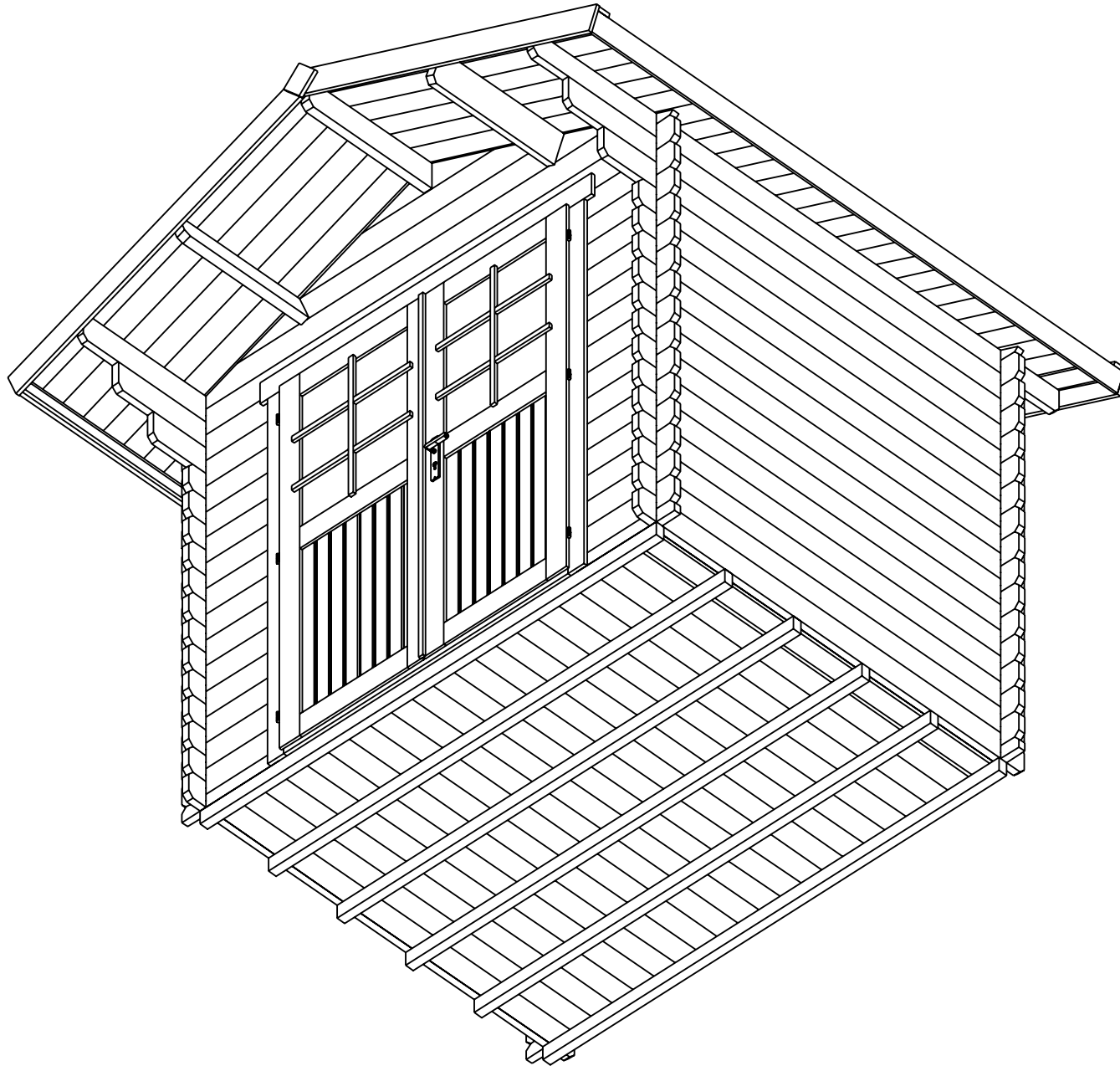
GH 34 2,7x2,2W



GH 34 2,7x2,2W

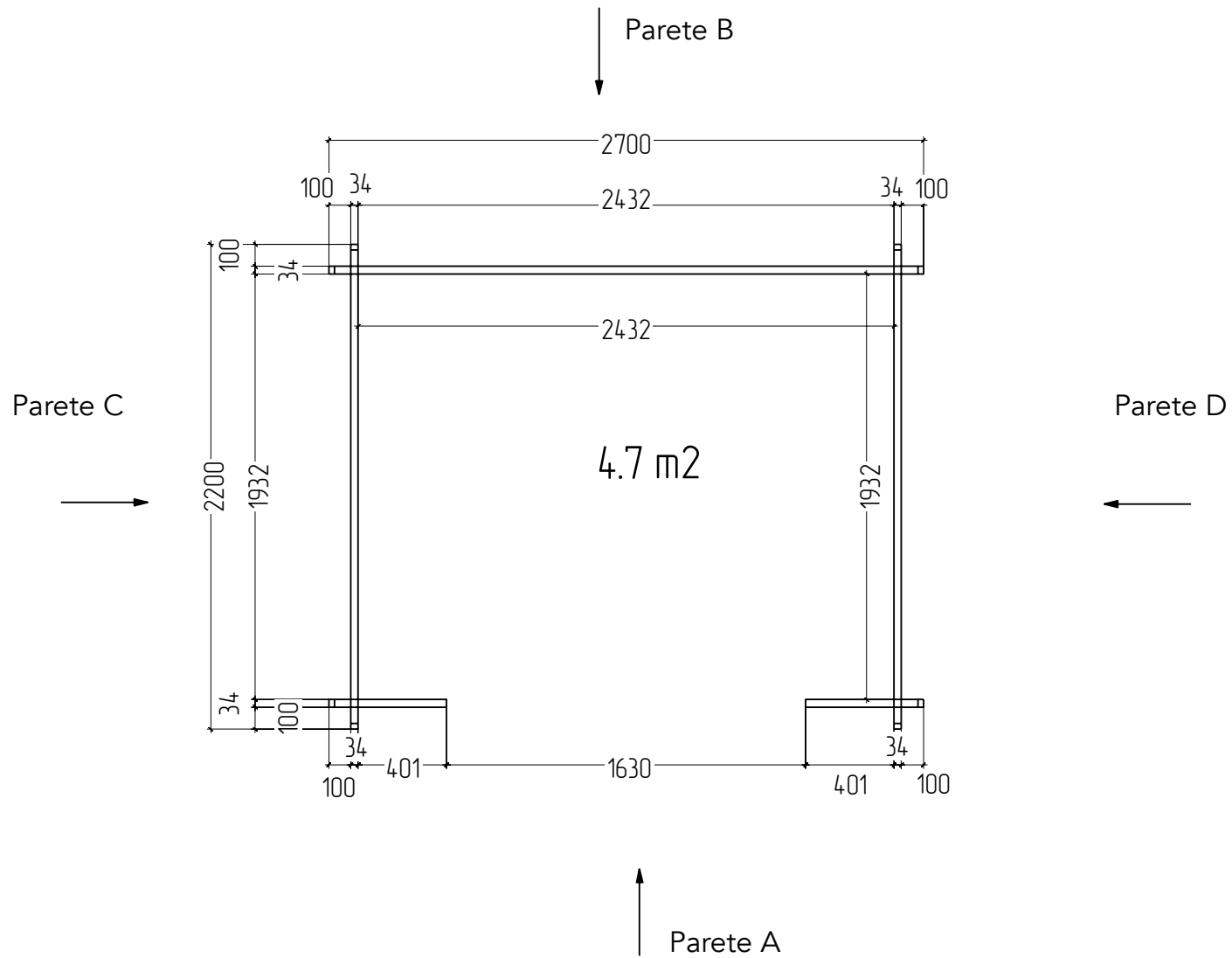


GH 34 2,7x2,2W

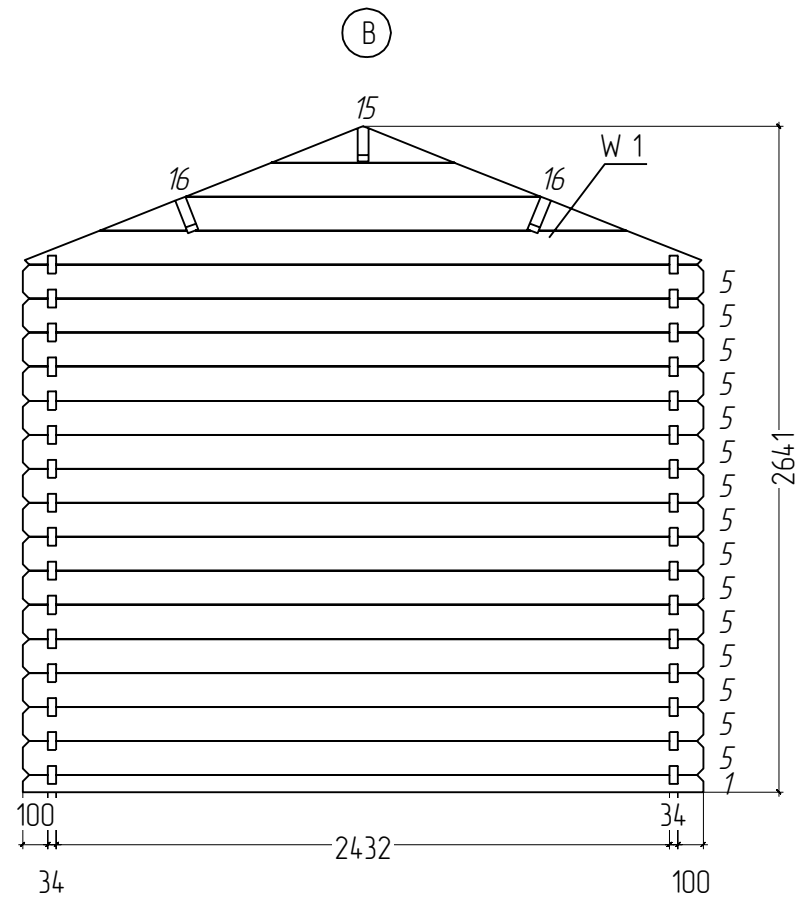
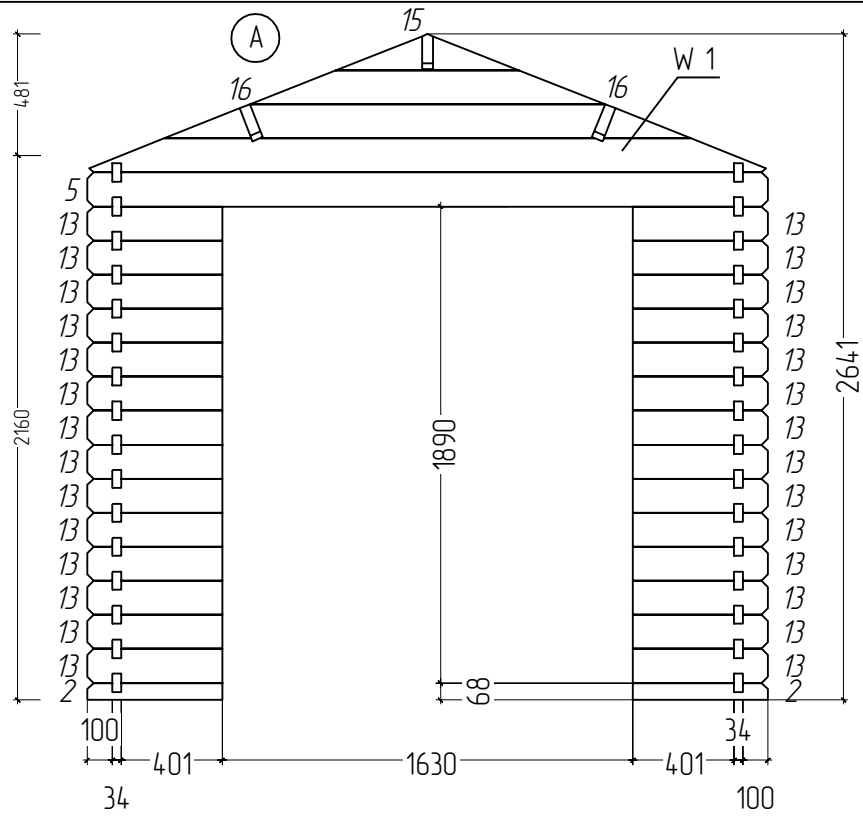


GH 34 2,7x2,2W

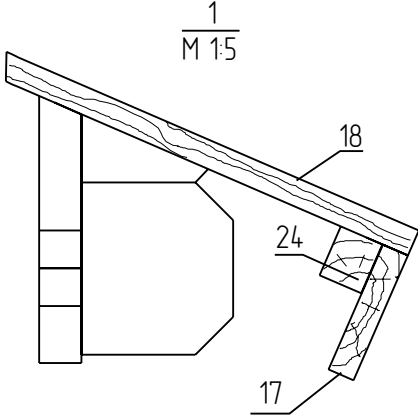
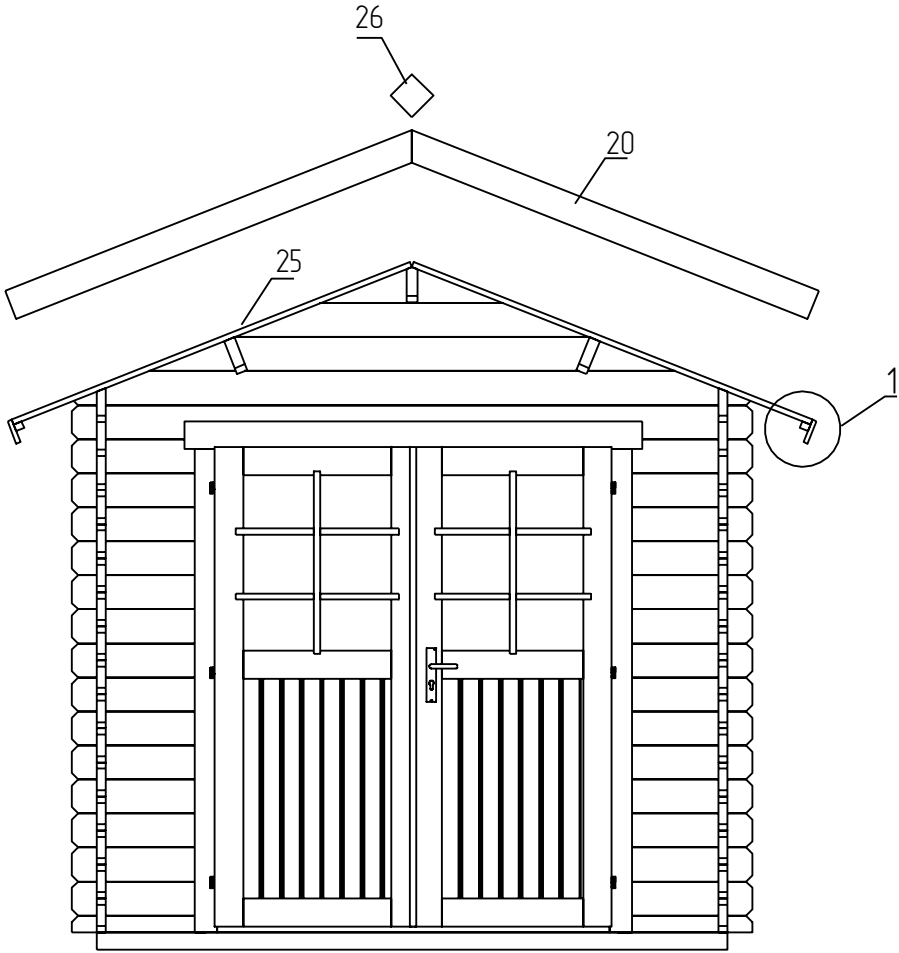
Plan



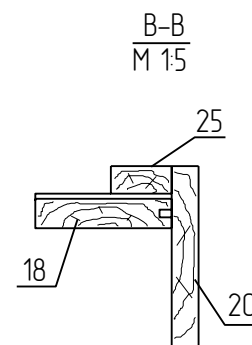
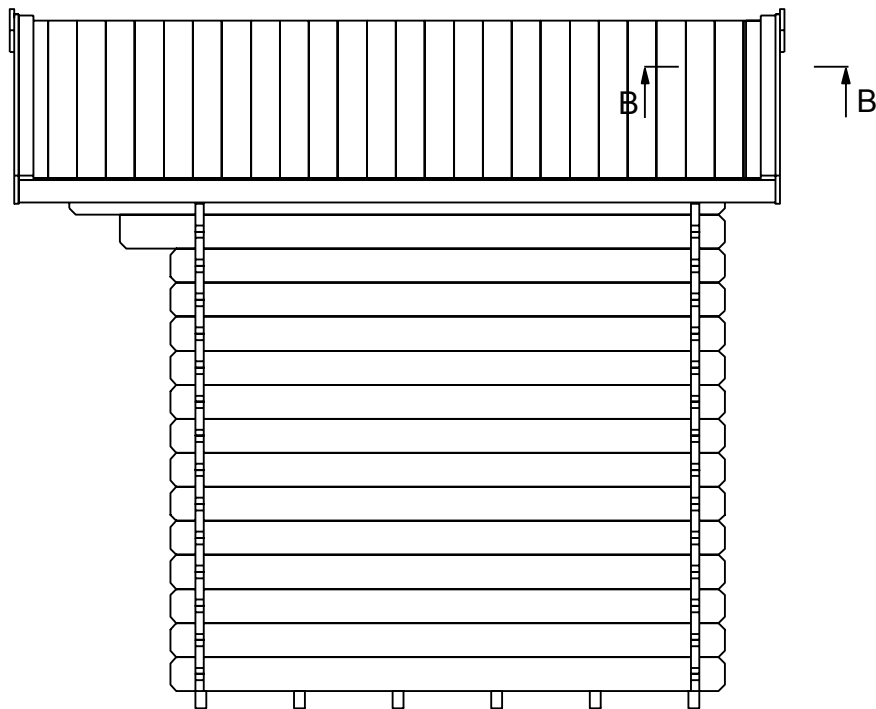
GH 34 2,7x2,2W



GH 34 2,7x2,2W

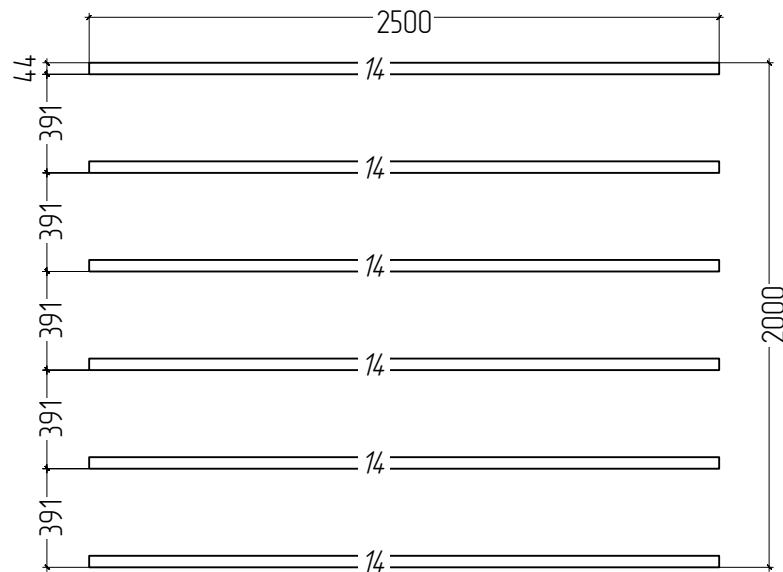


GH 34 2,7x2,2W



GH 34 2,7x2,2W

Planimetria dei
travetti di partenza



GH 34 2,7x2,2W

Planimetria del pavimento

