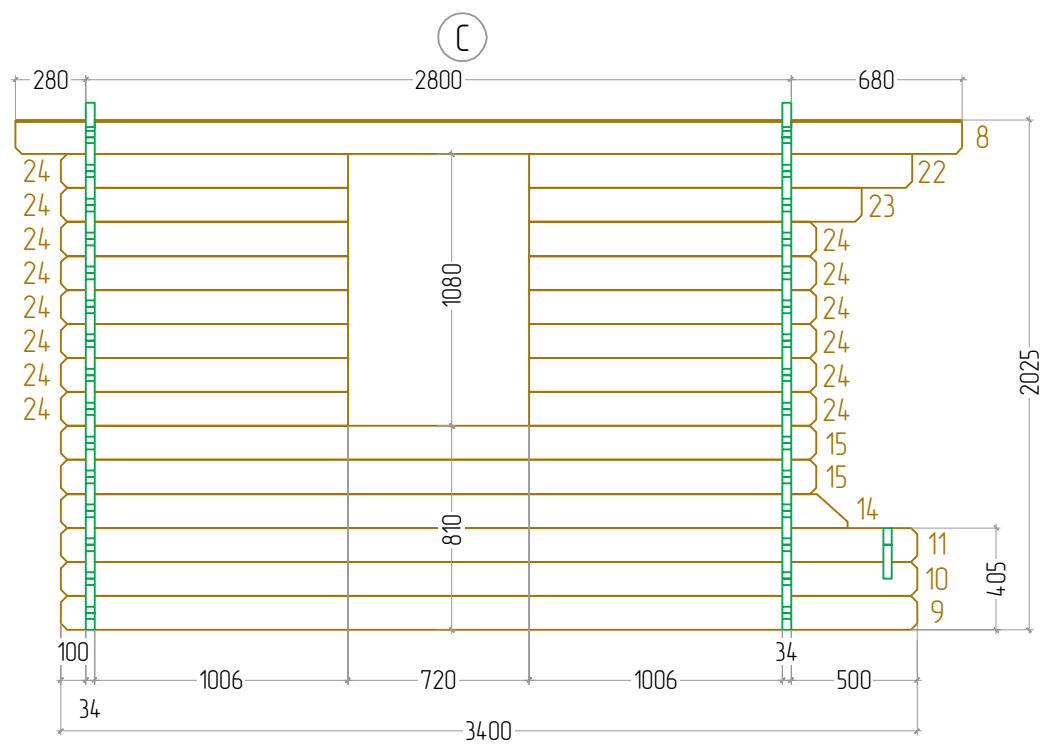
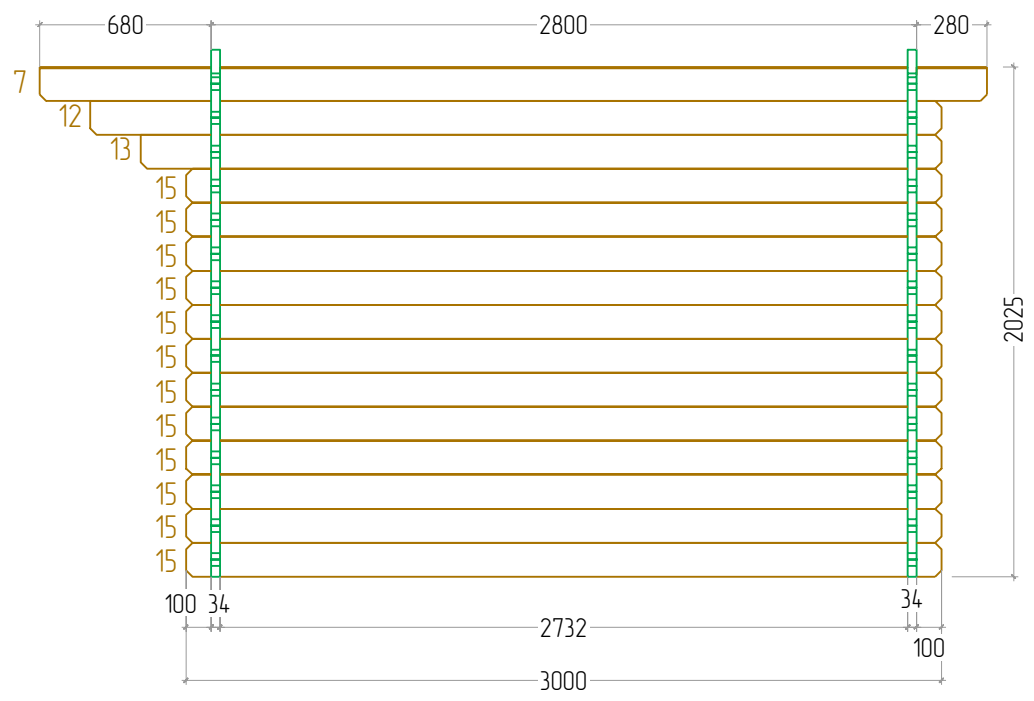




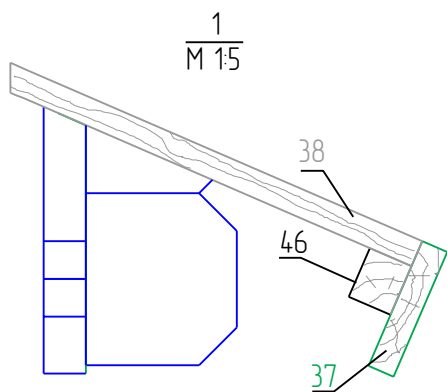
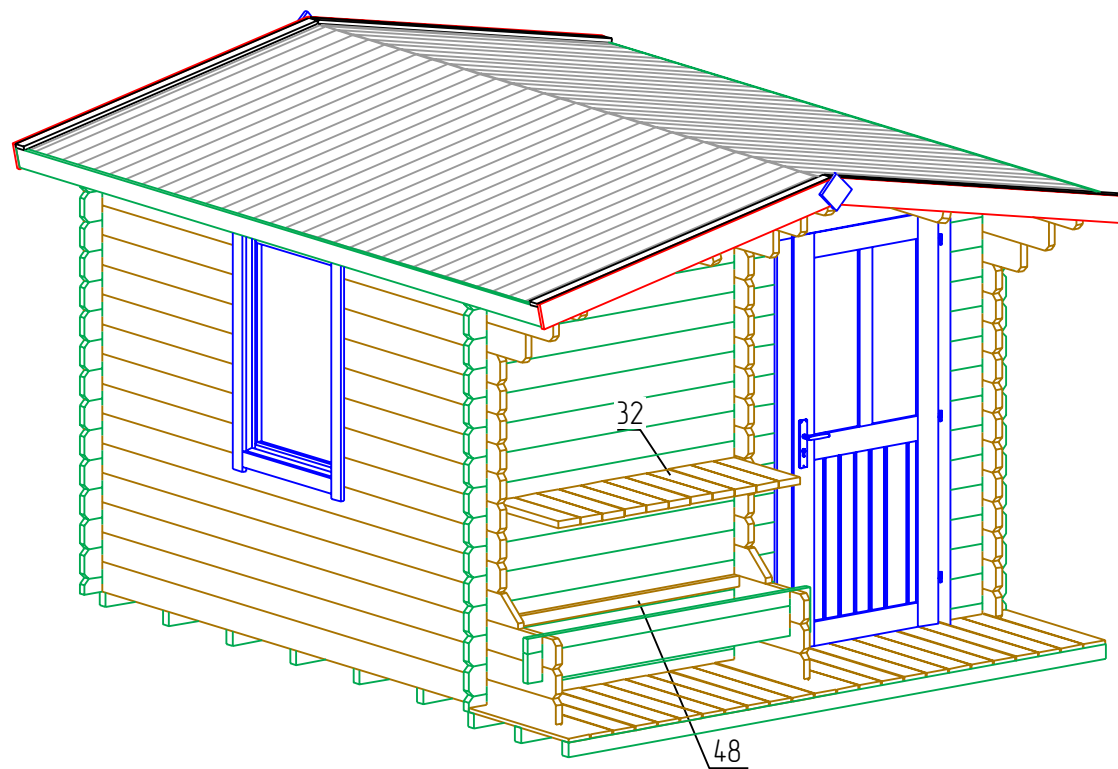
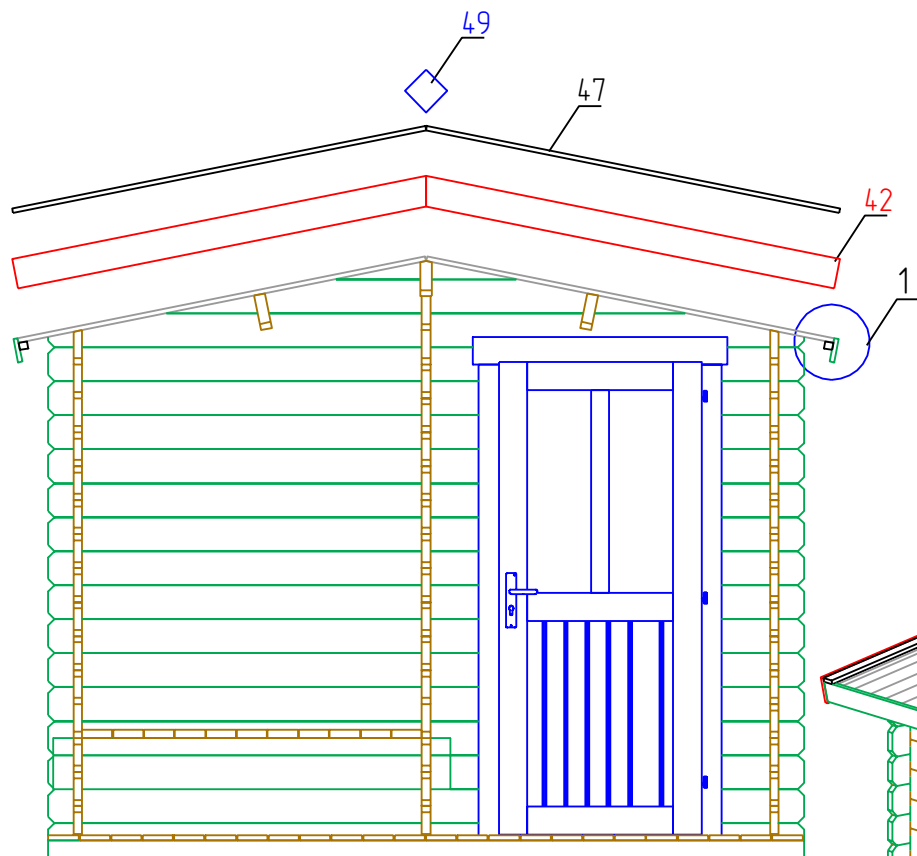
Tom 34 3x3



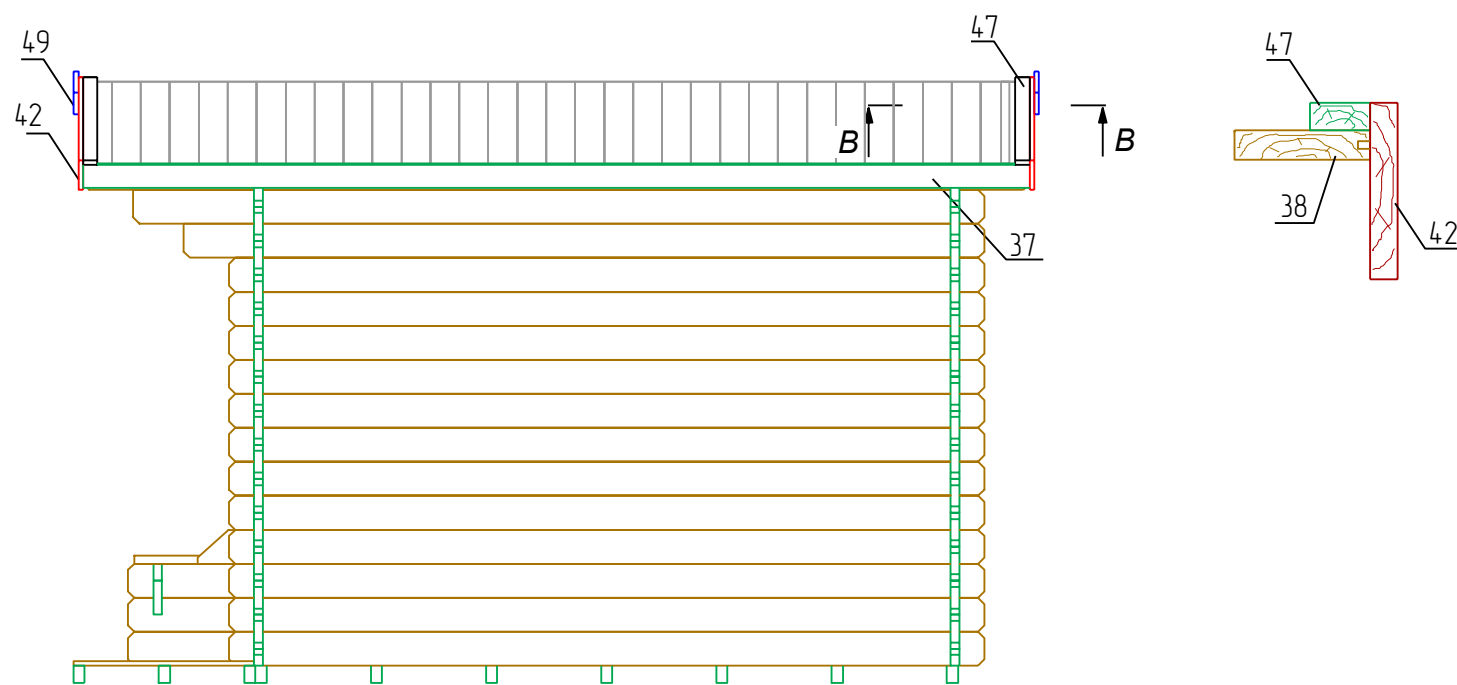
D













Tom 34 3x3

Planimetria del pavimento

