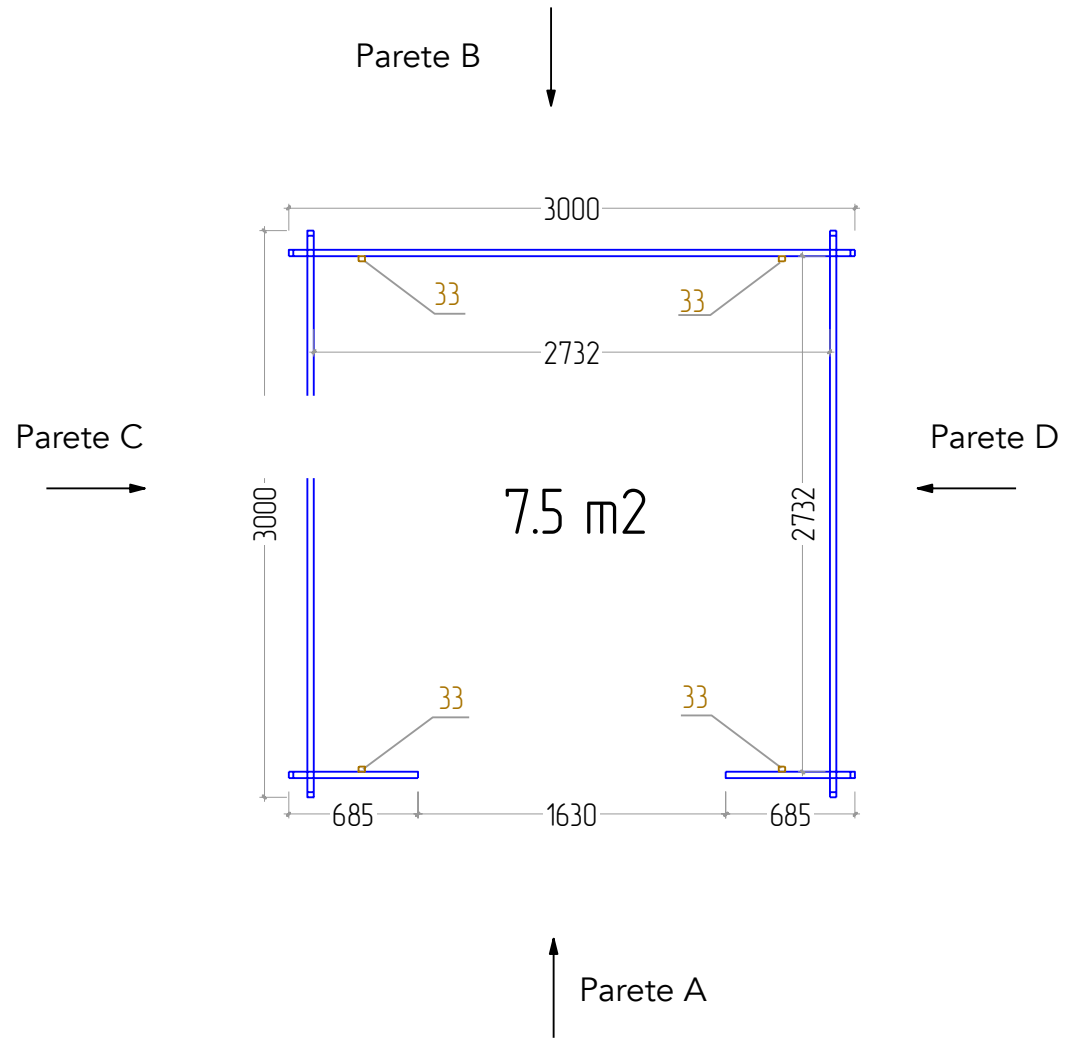
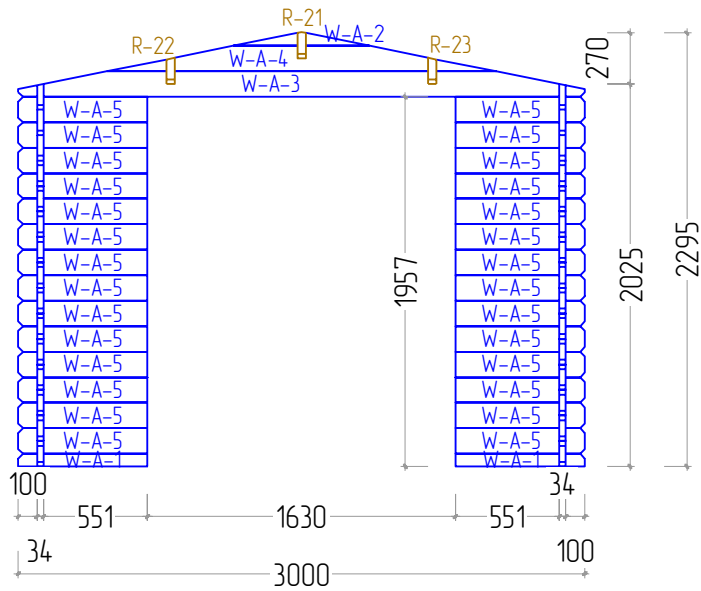


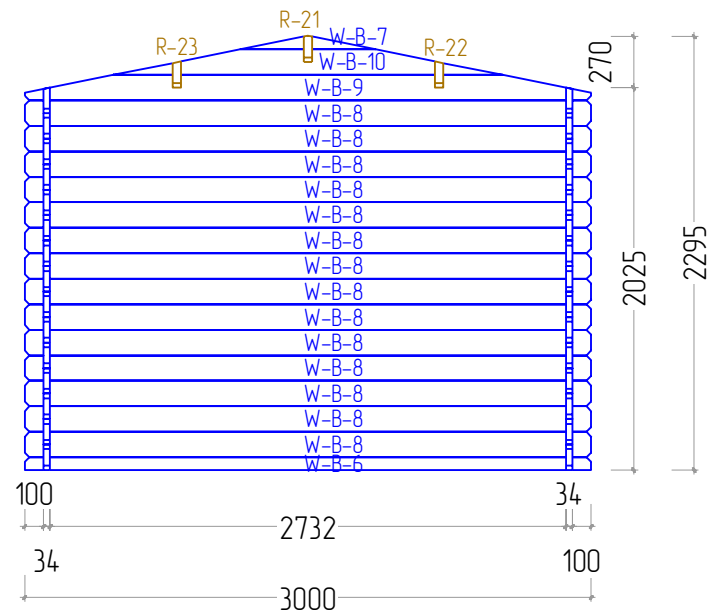
Planimetria dei travetti di partenza



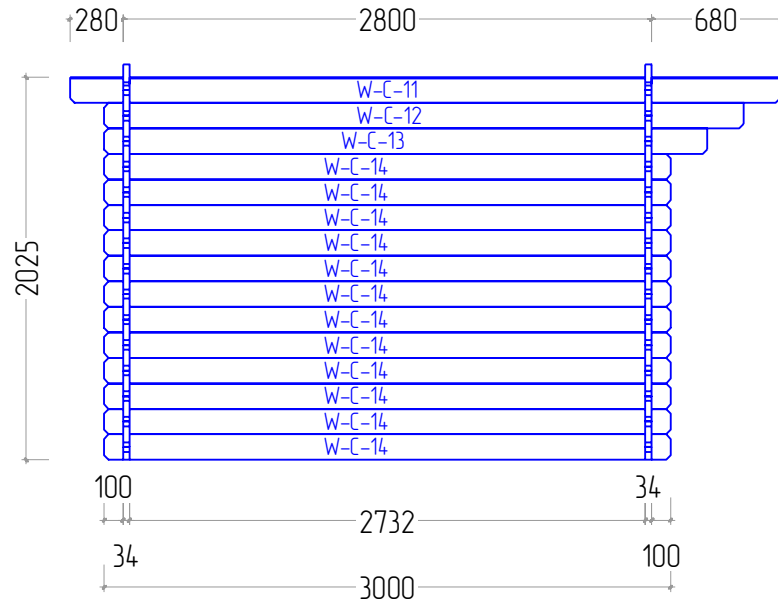
W-A



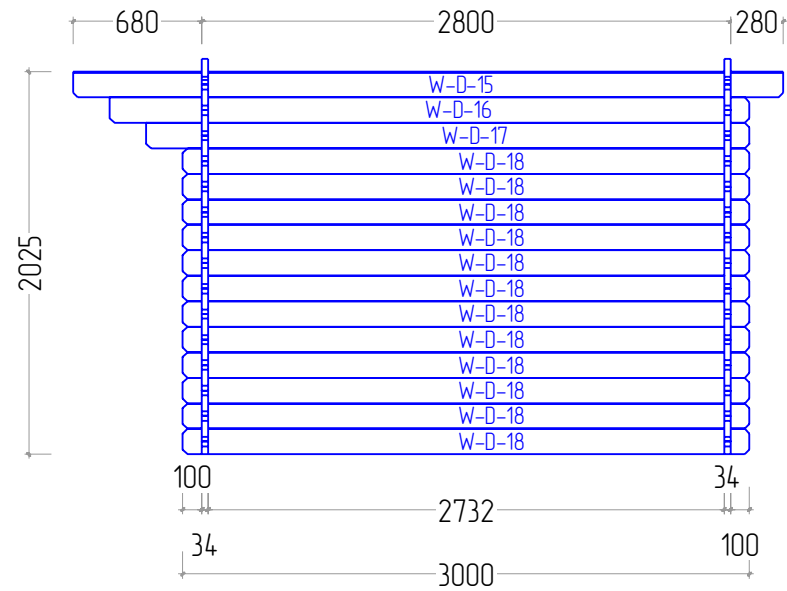
W-B



W-C

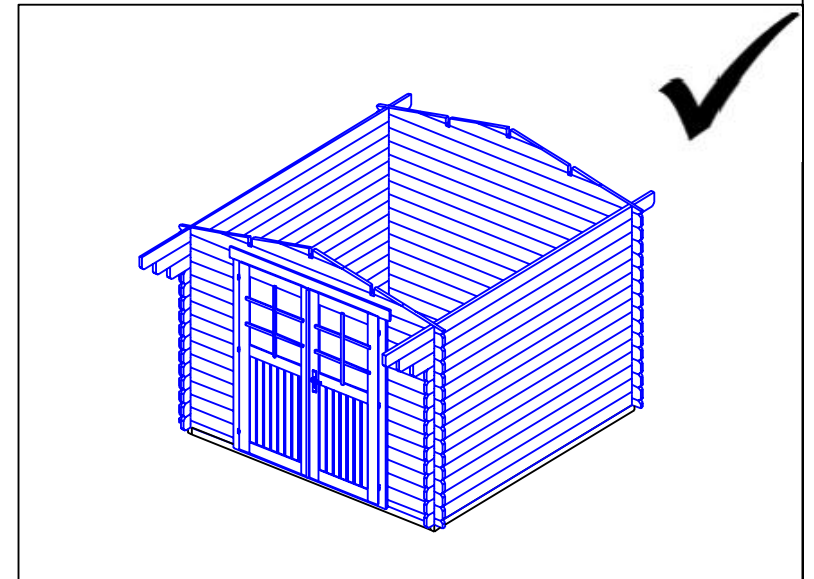
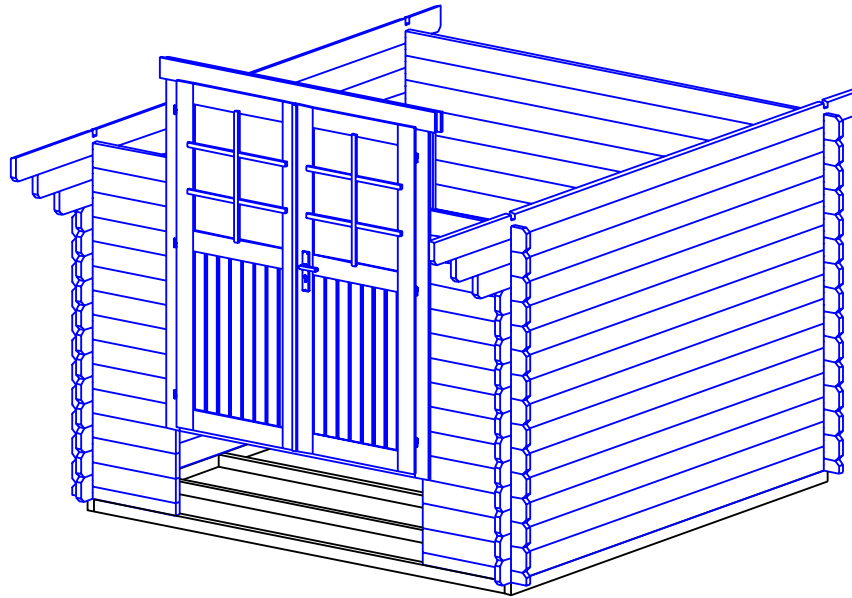


W-D



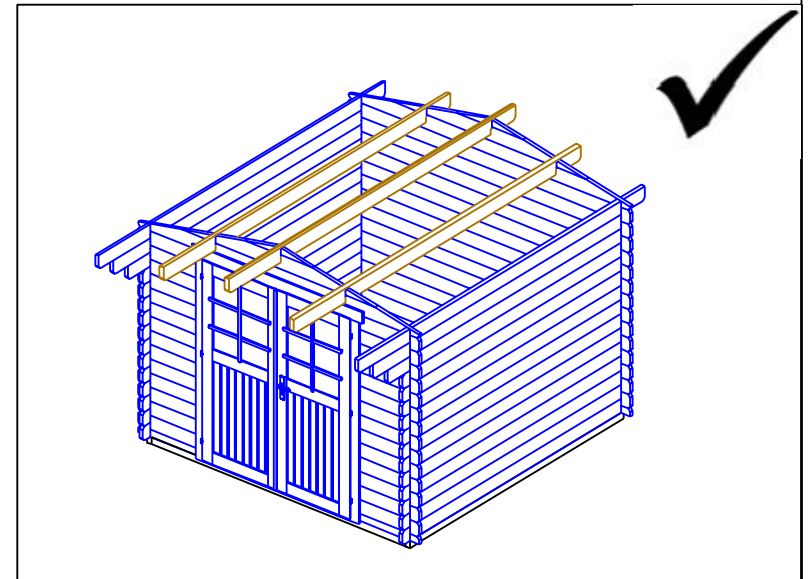
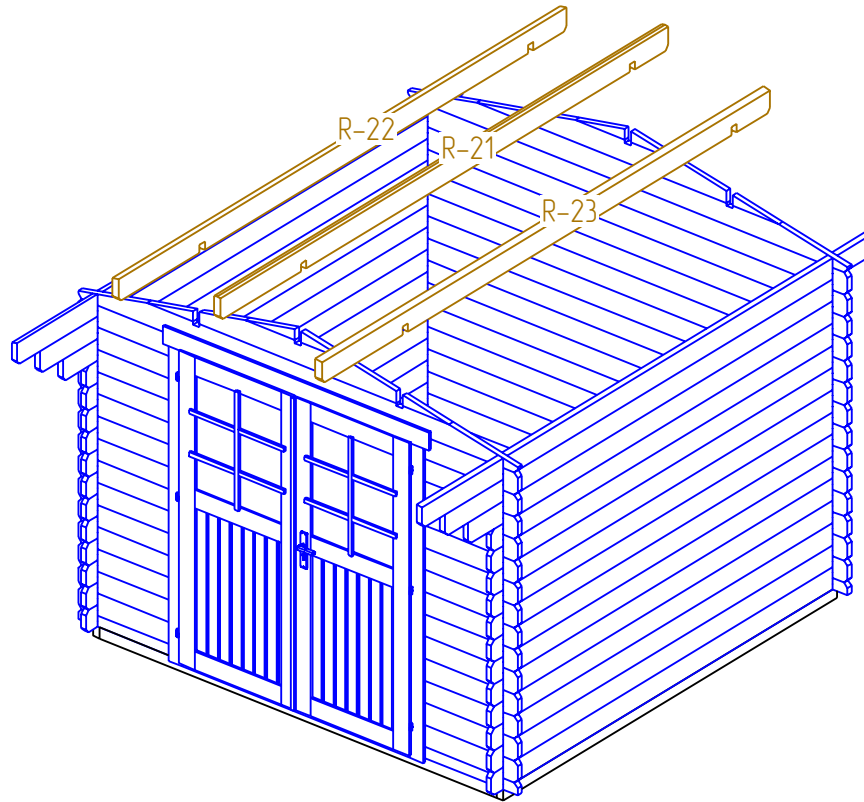
STAGE 3

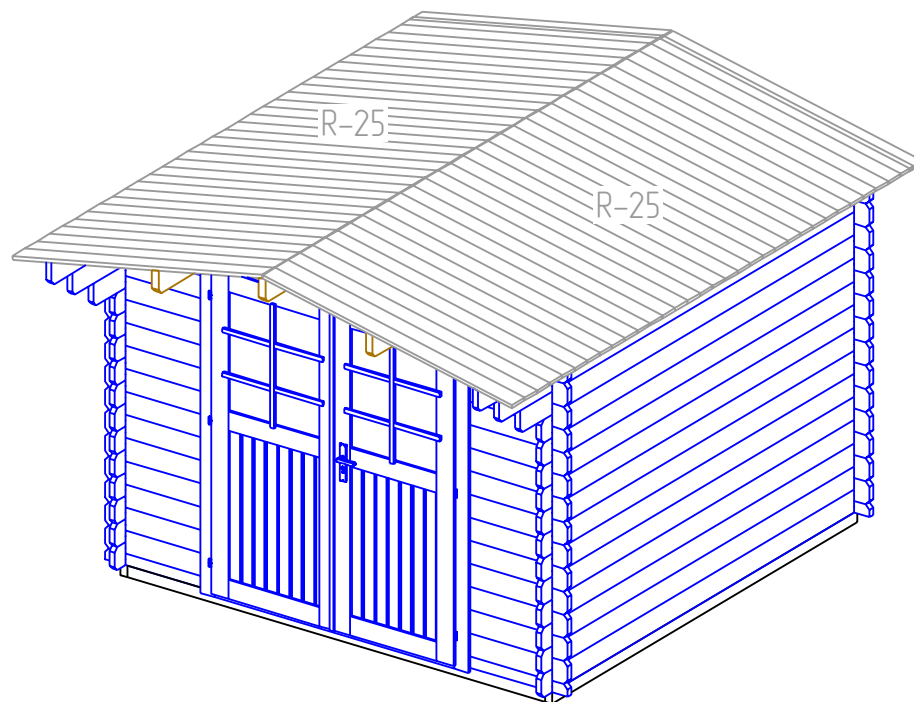
Pegas 34 3X3

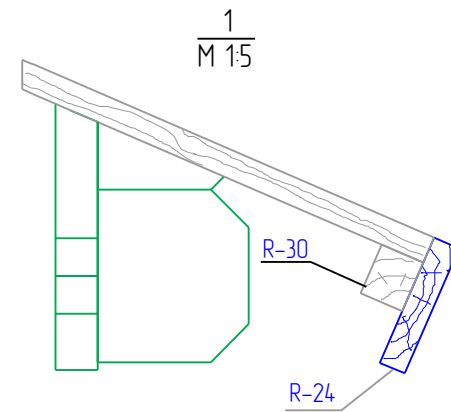
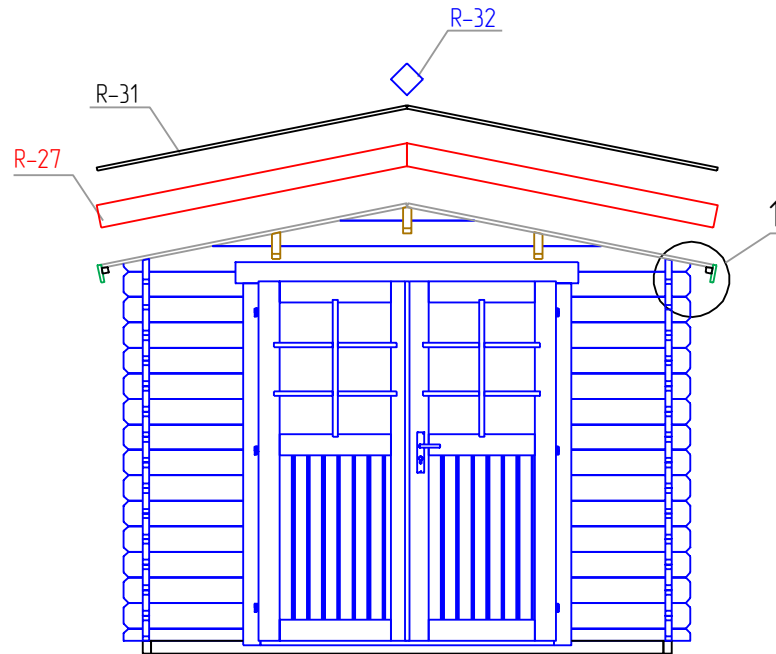


STAGE 4

Pegas 34 3X3



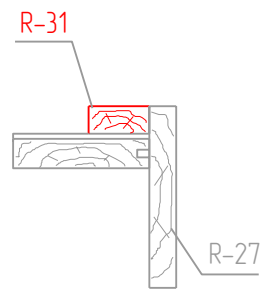






B

B-B
M 15



STAGE 7

Pegas 34 3X3

Planimetria del
pavimento

