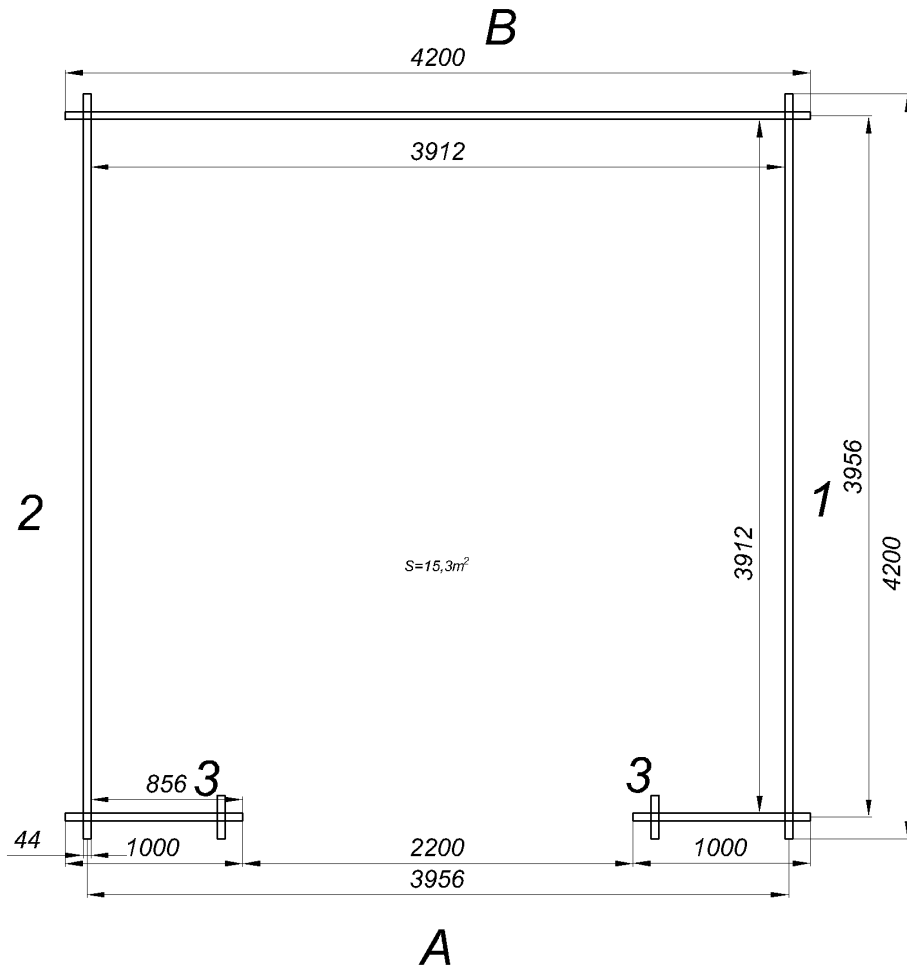


*Planimetria dei travetti di partenza*

## Gazebo in legno 02 4,2x4,2-44

Secure the boards to the ground with anchor screws

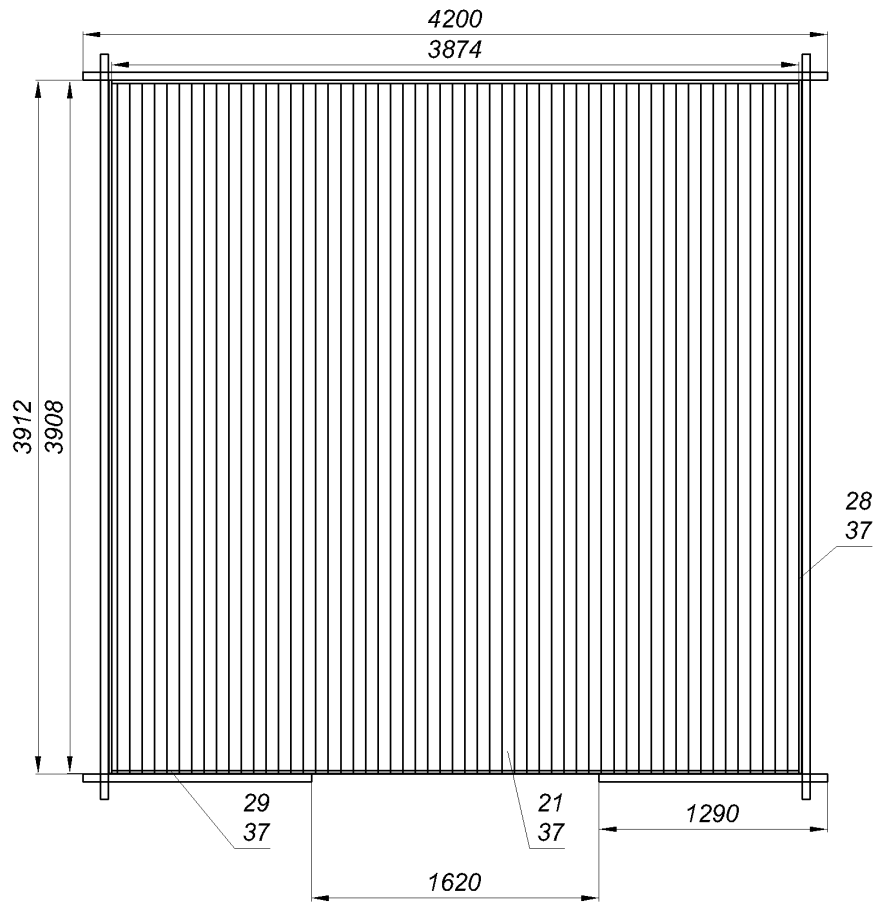
Fissare le perline ai travetti di partenza con dei tasselli



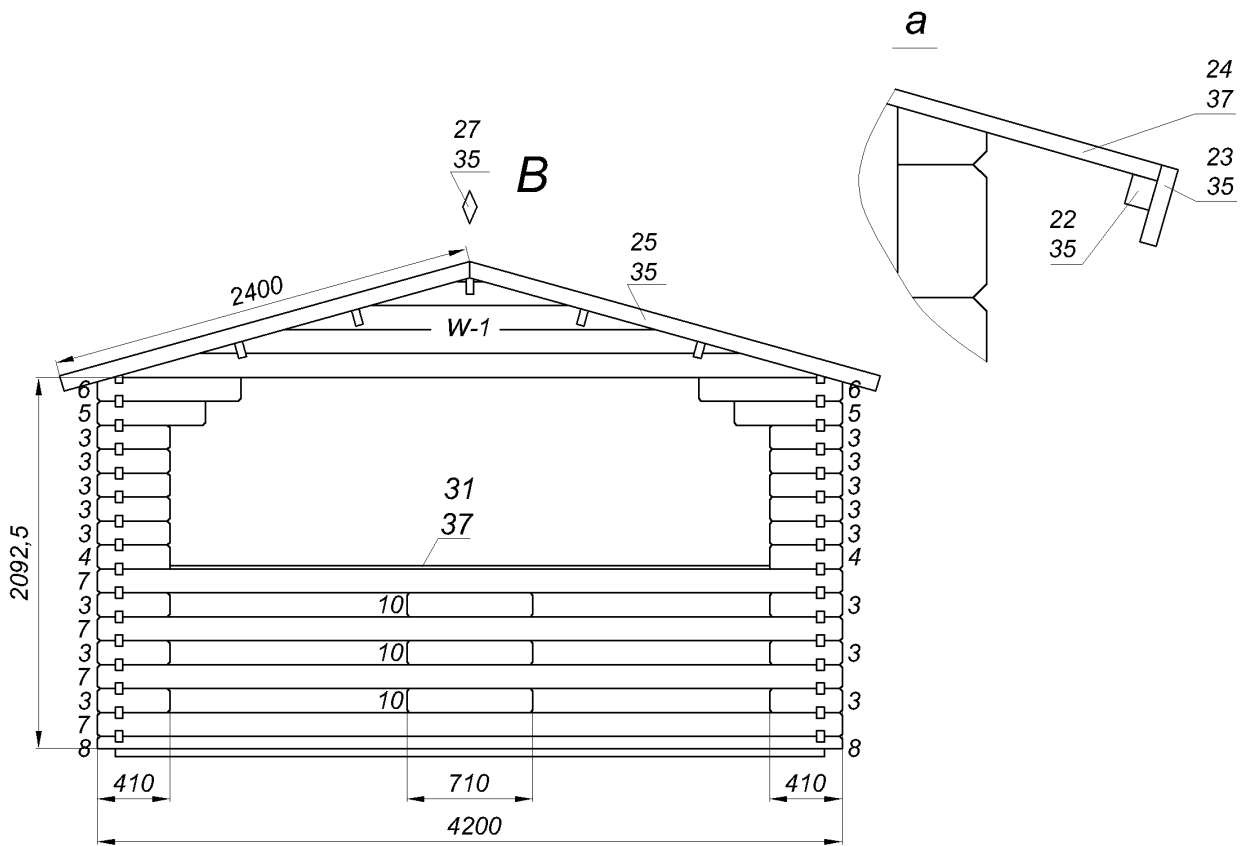
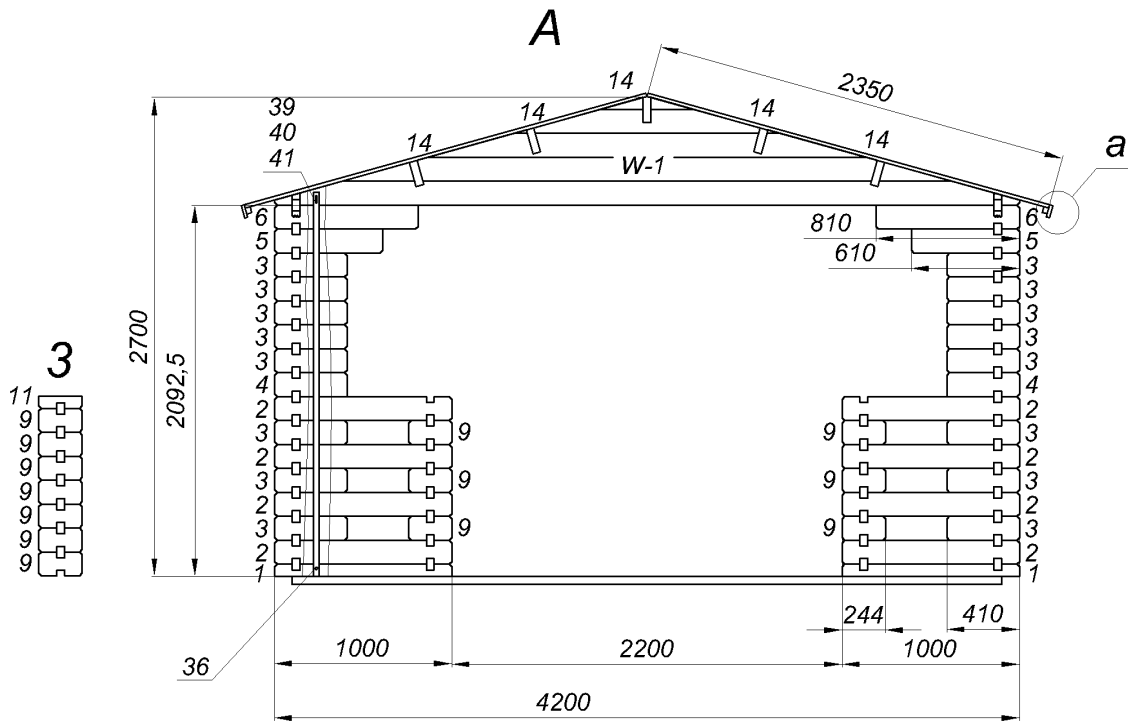
Gazebo in legno 02 4,2x4,2-44

Plan of the floor board

Planimetria del pavimento

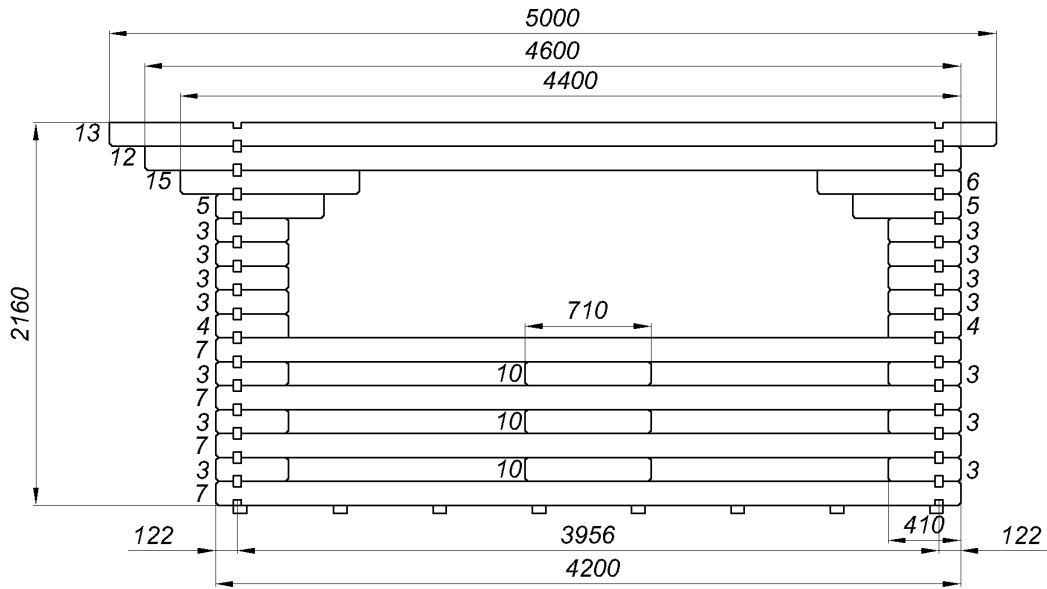


# Gazebo in legno 02 4,2x4,2-44

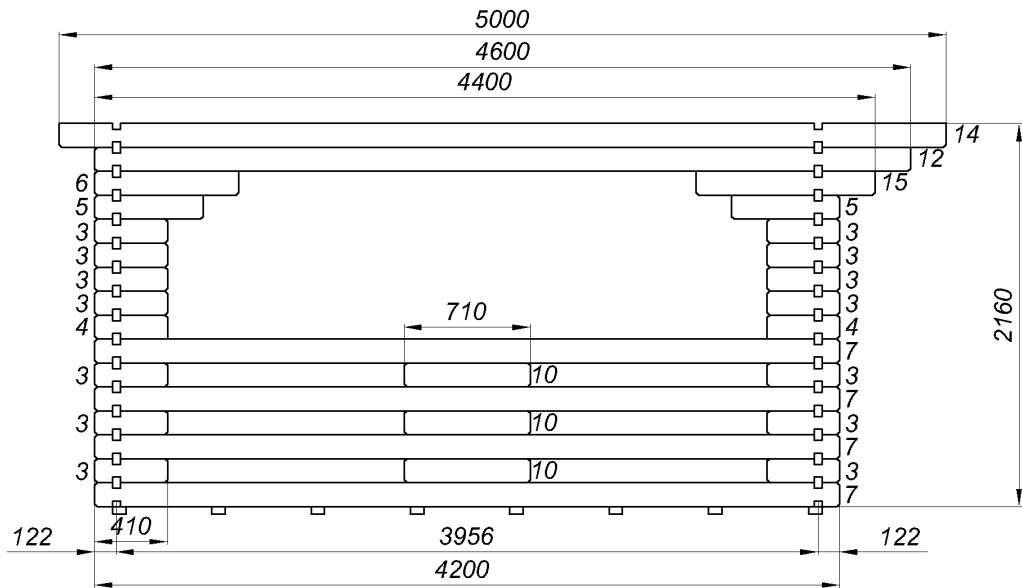


Gazebo in legno 02 4,2x4,2-44

1



2



Gazebo in legno 02 4,2x4,2-44

