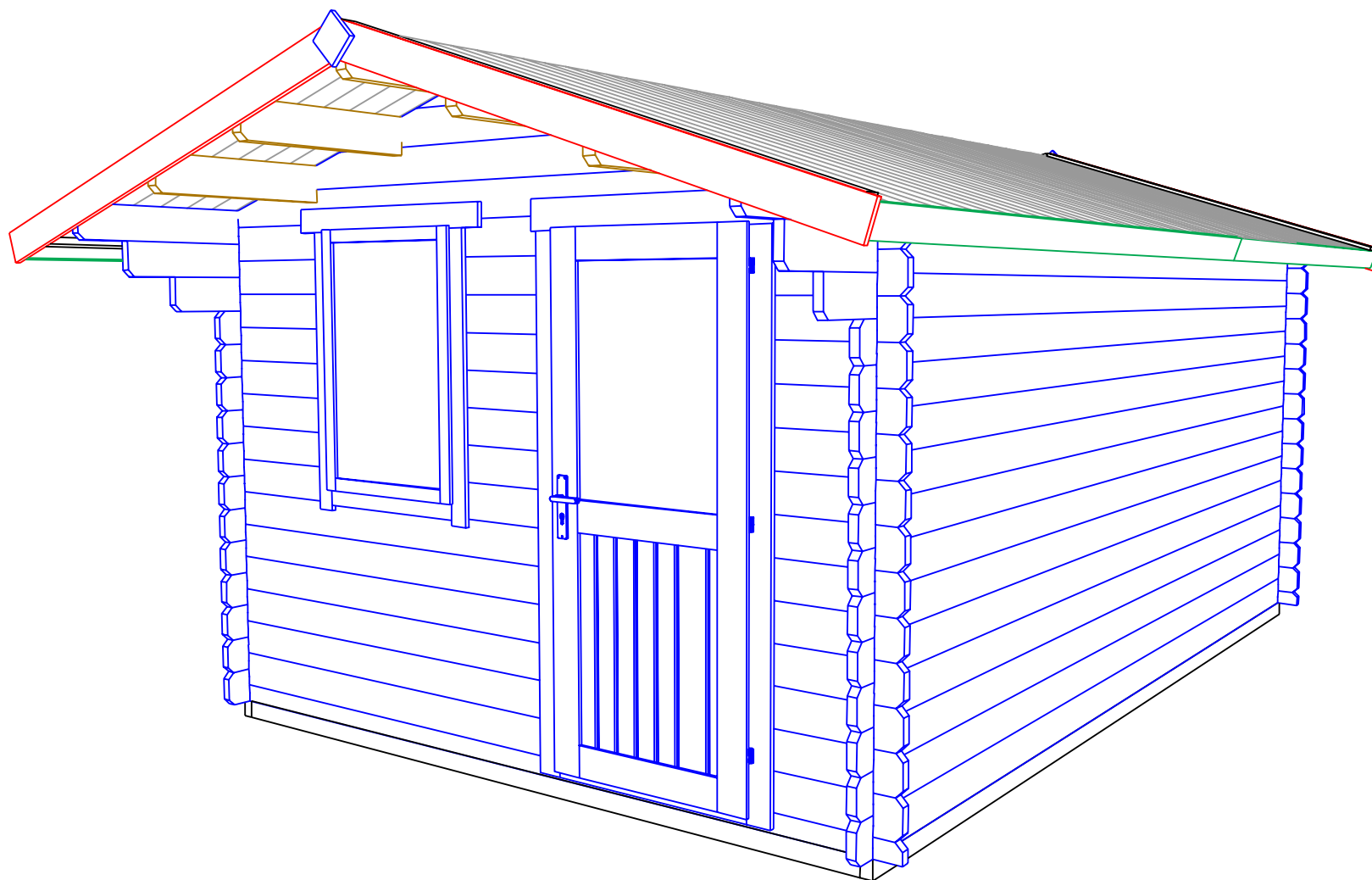
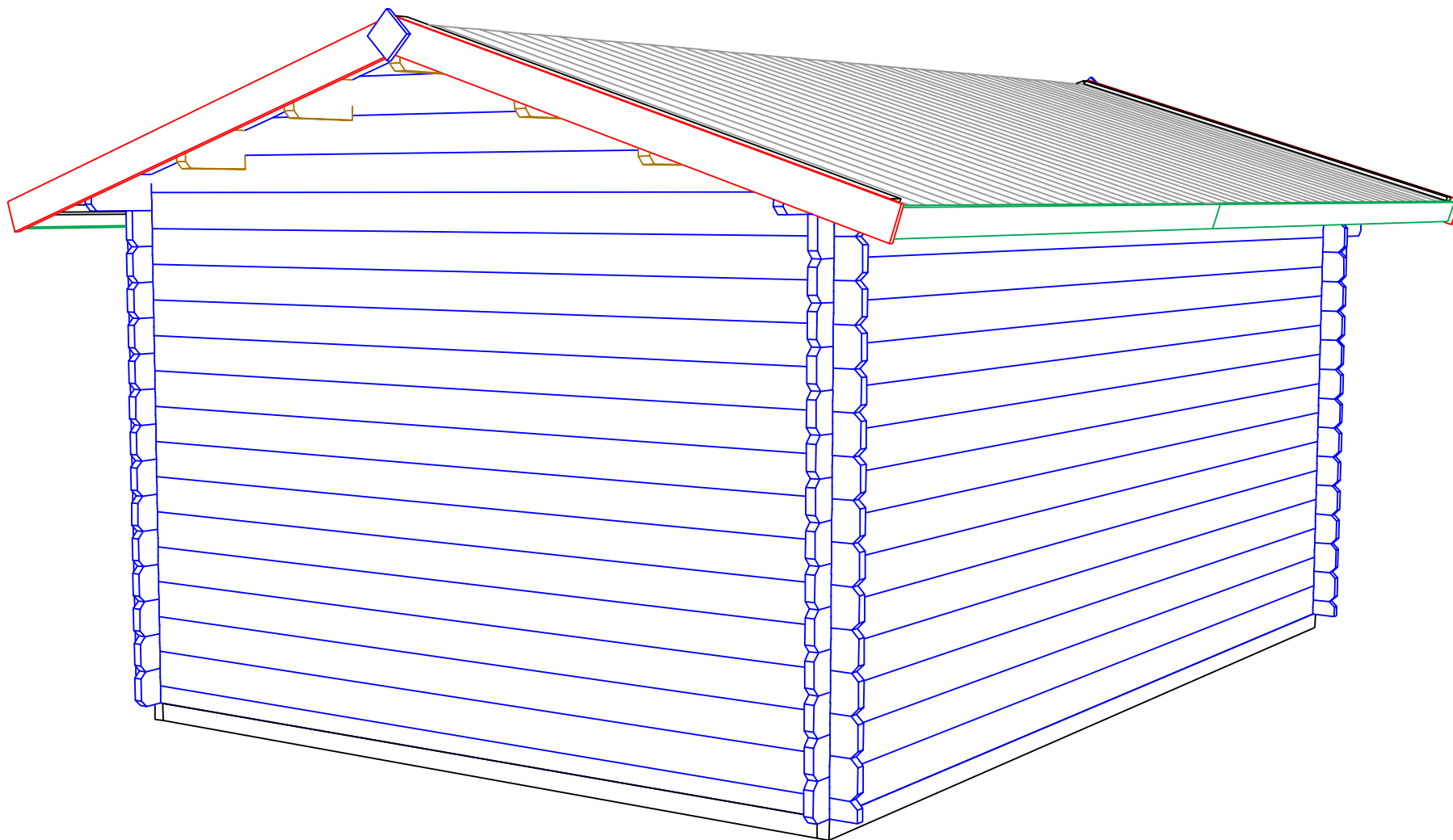


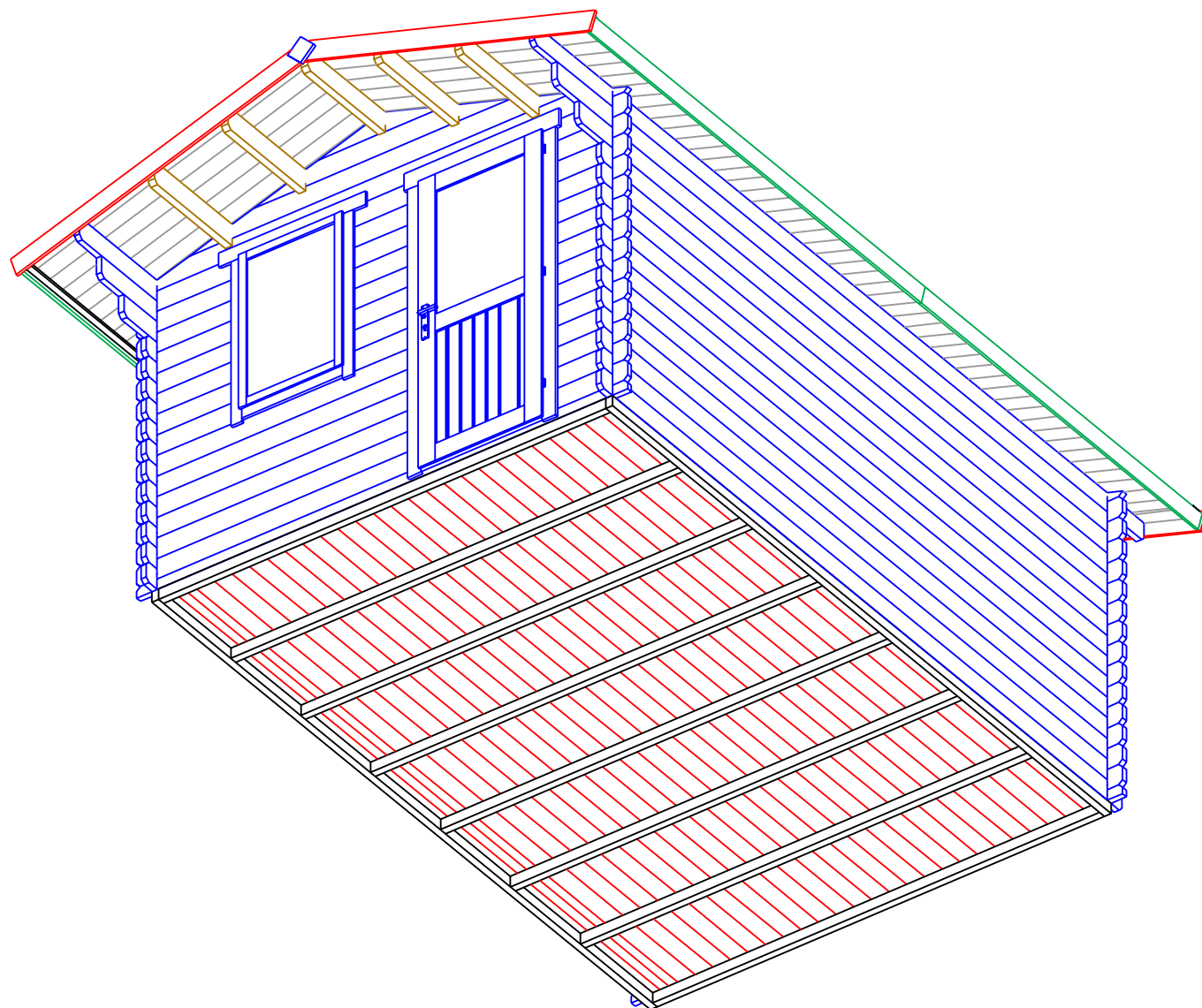
GH 34 3,2x4,2



GH 34 3,2x4,2



GH 34 3,2x4,2



*GH 34 3,2x4,2
Plan*

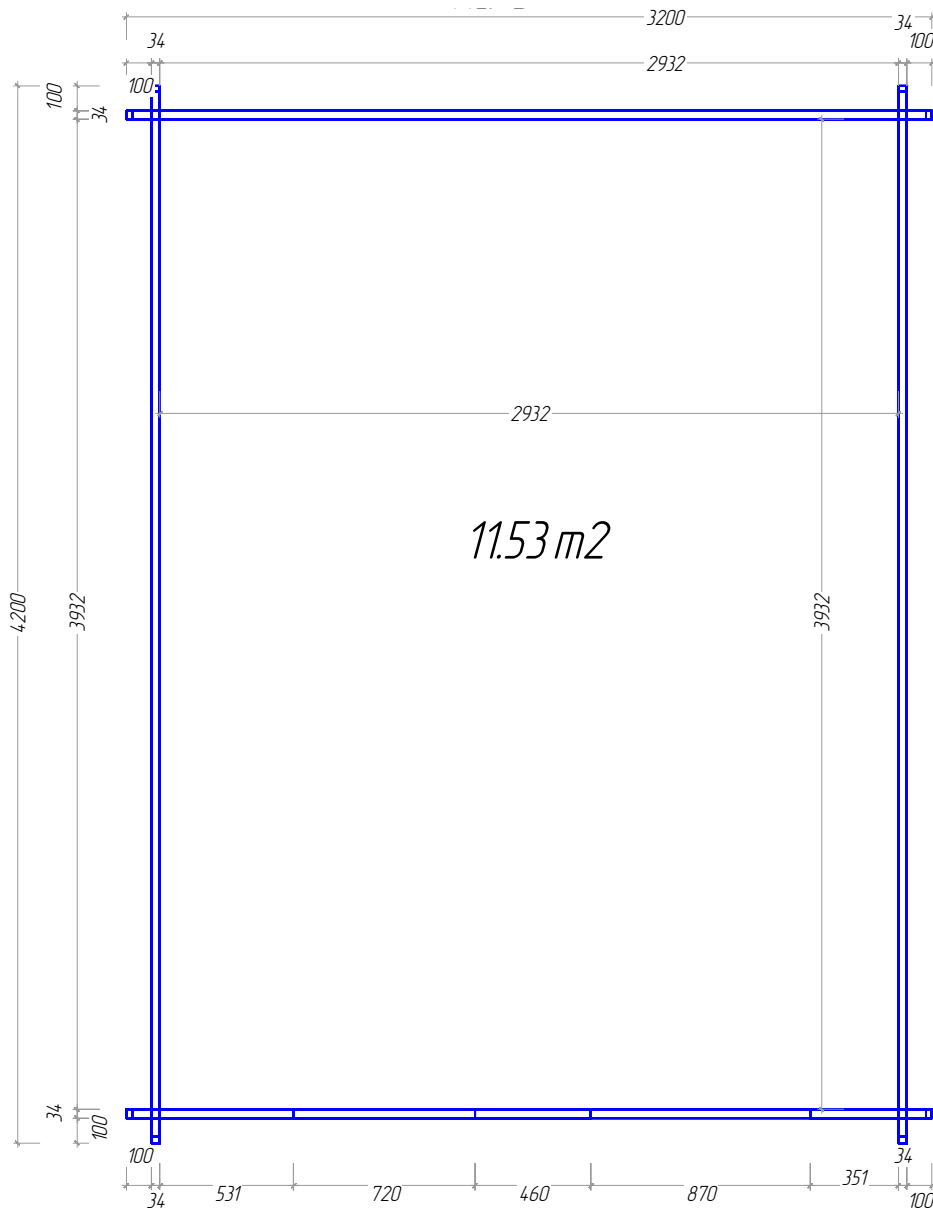
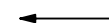
Parete C



Parete B



Parete D

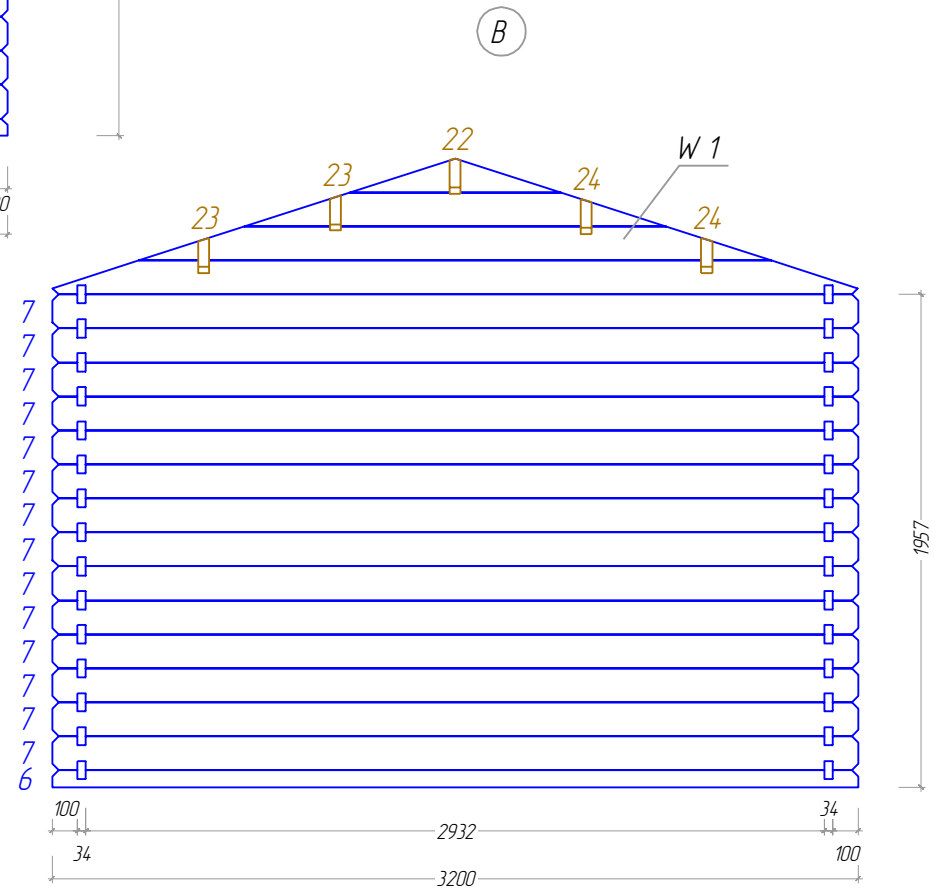
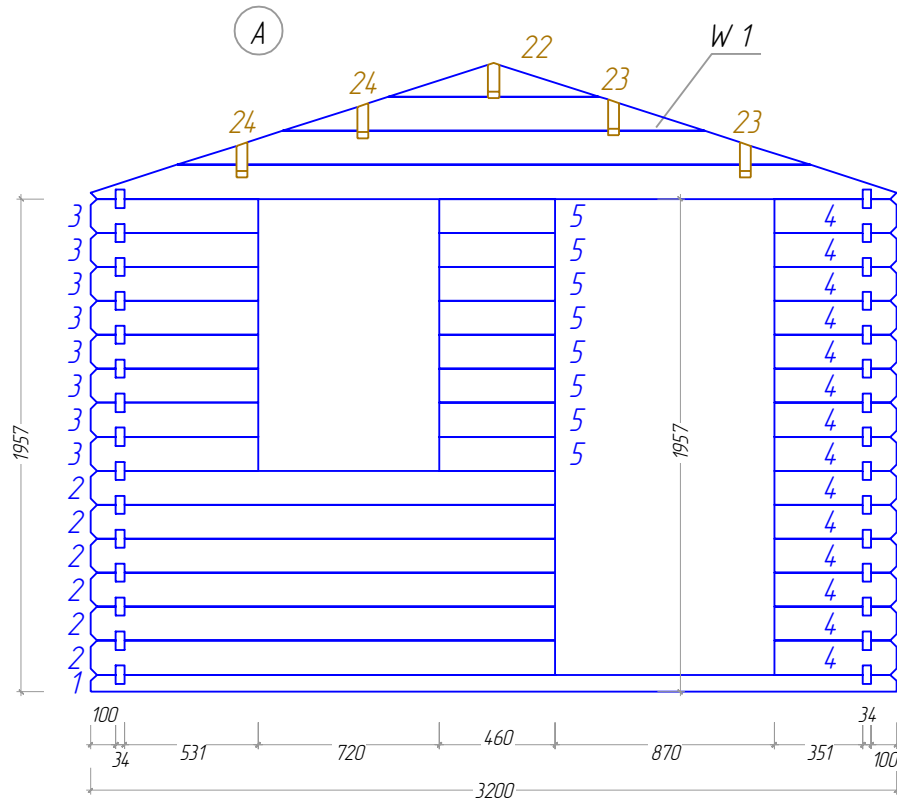


11.53 m²

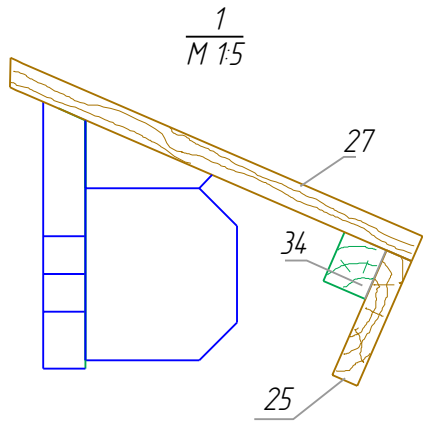
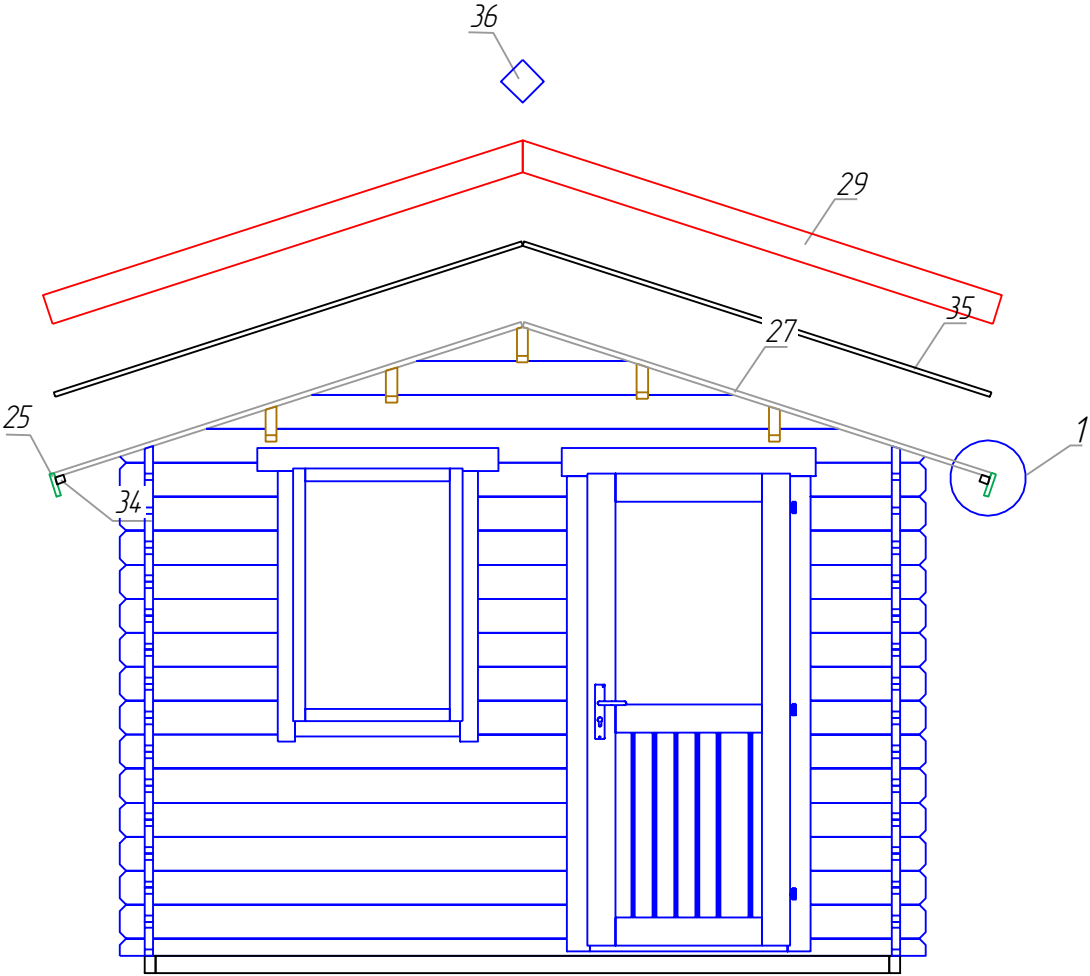
*Стена А
Wand A
Wall A
Mur A*



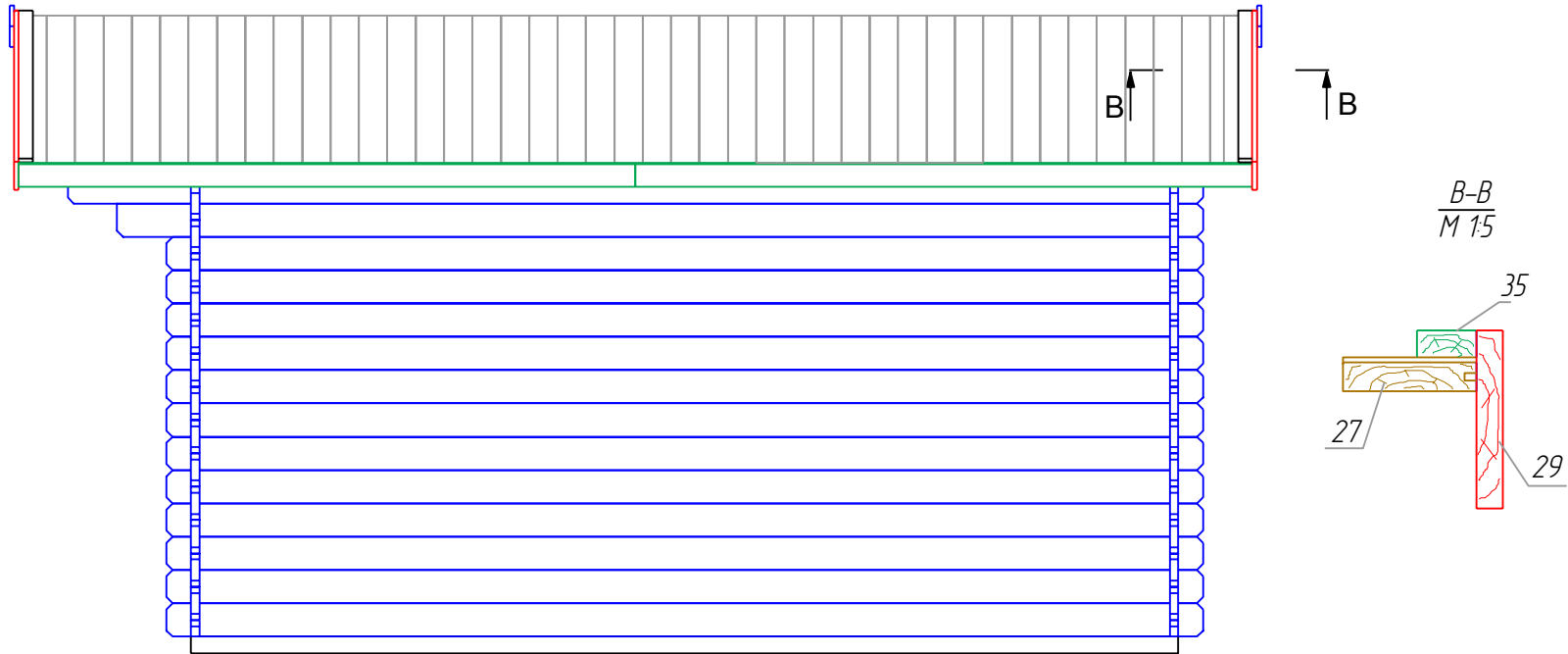
GH 34 3,2x4,2



GH 34 3,2x4,2

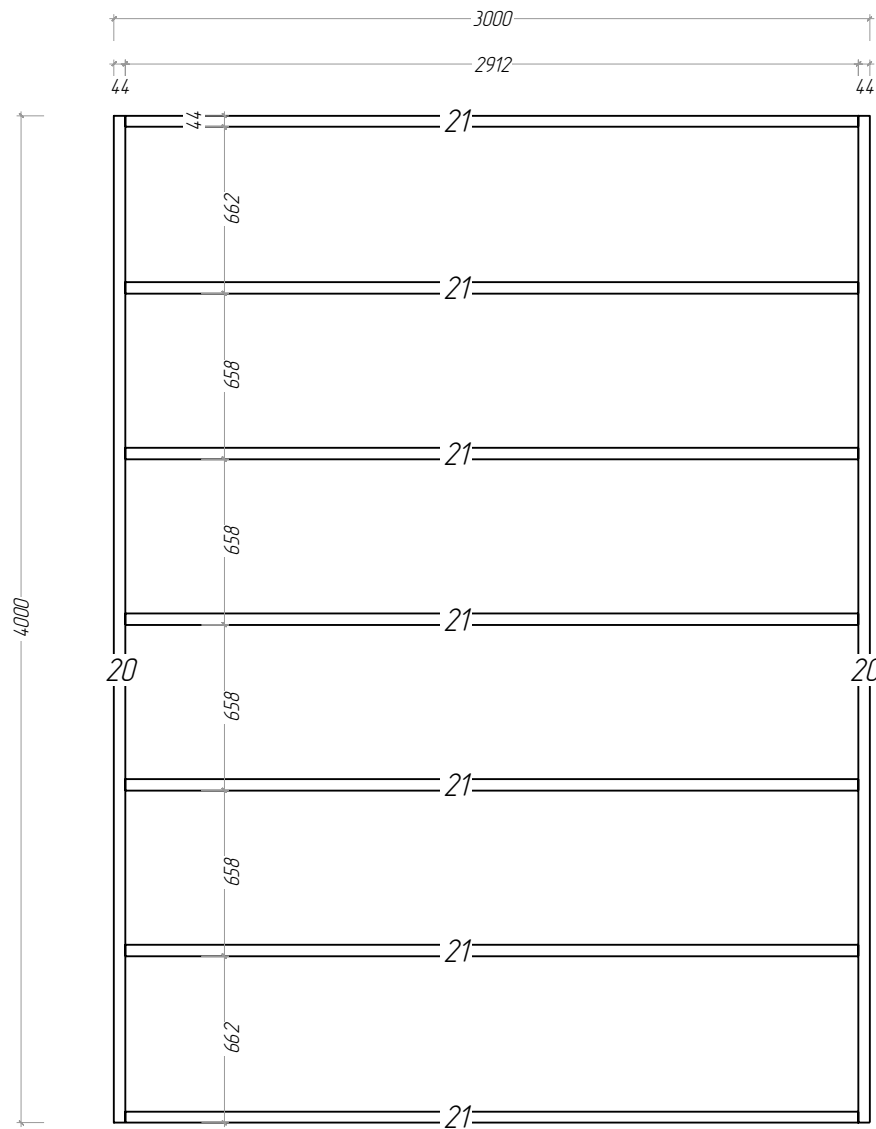


GH 34 3,2x4,2



GH 34 3,2x4,2

Planimetria dei
travetti di partenza



GH 34 3,2x4,2

Planimetria del pavimento

