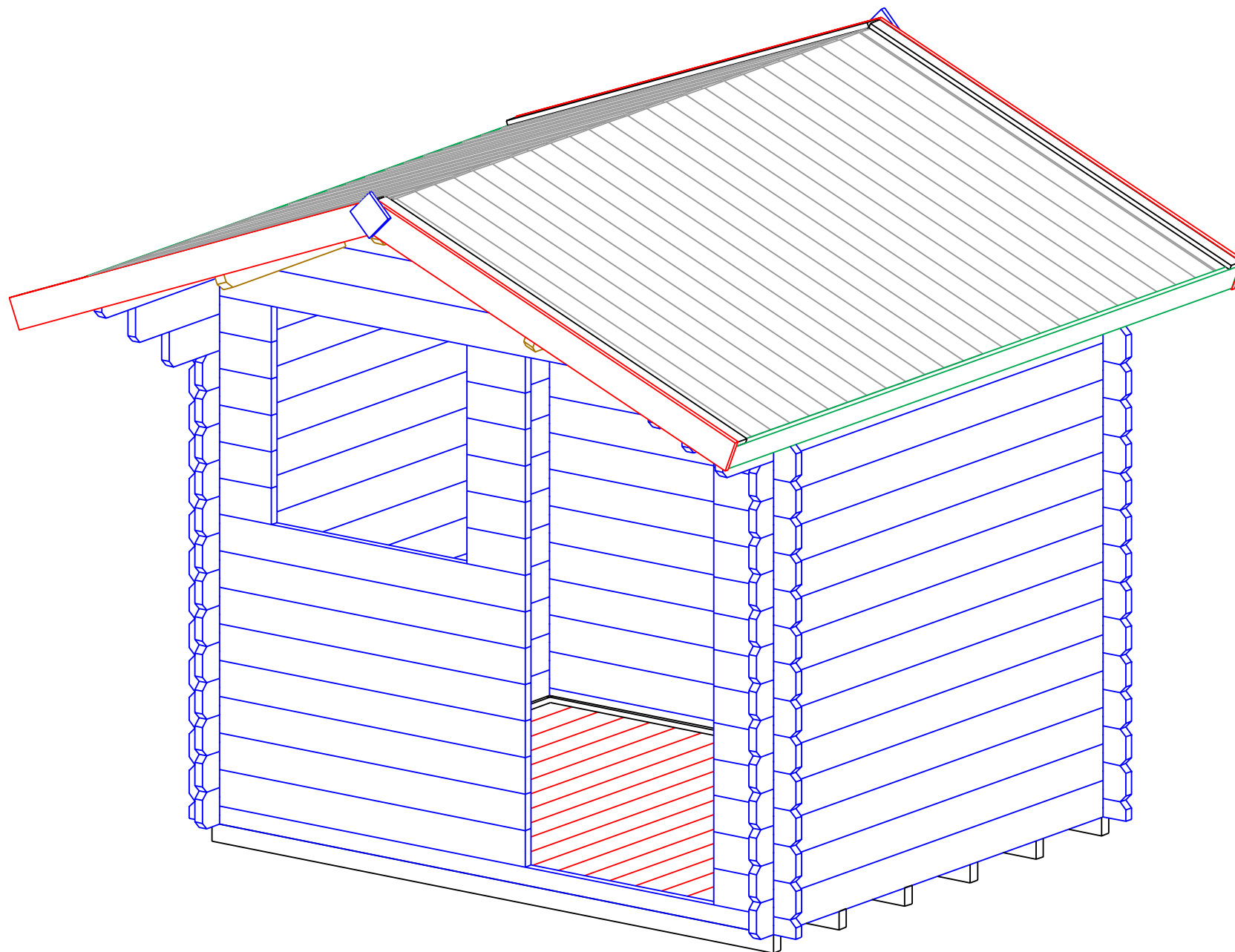
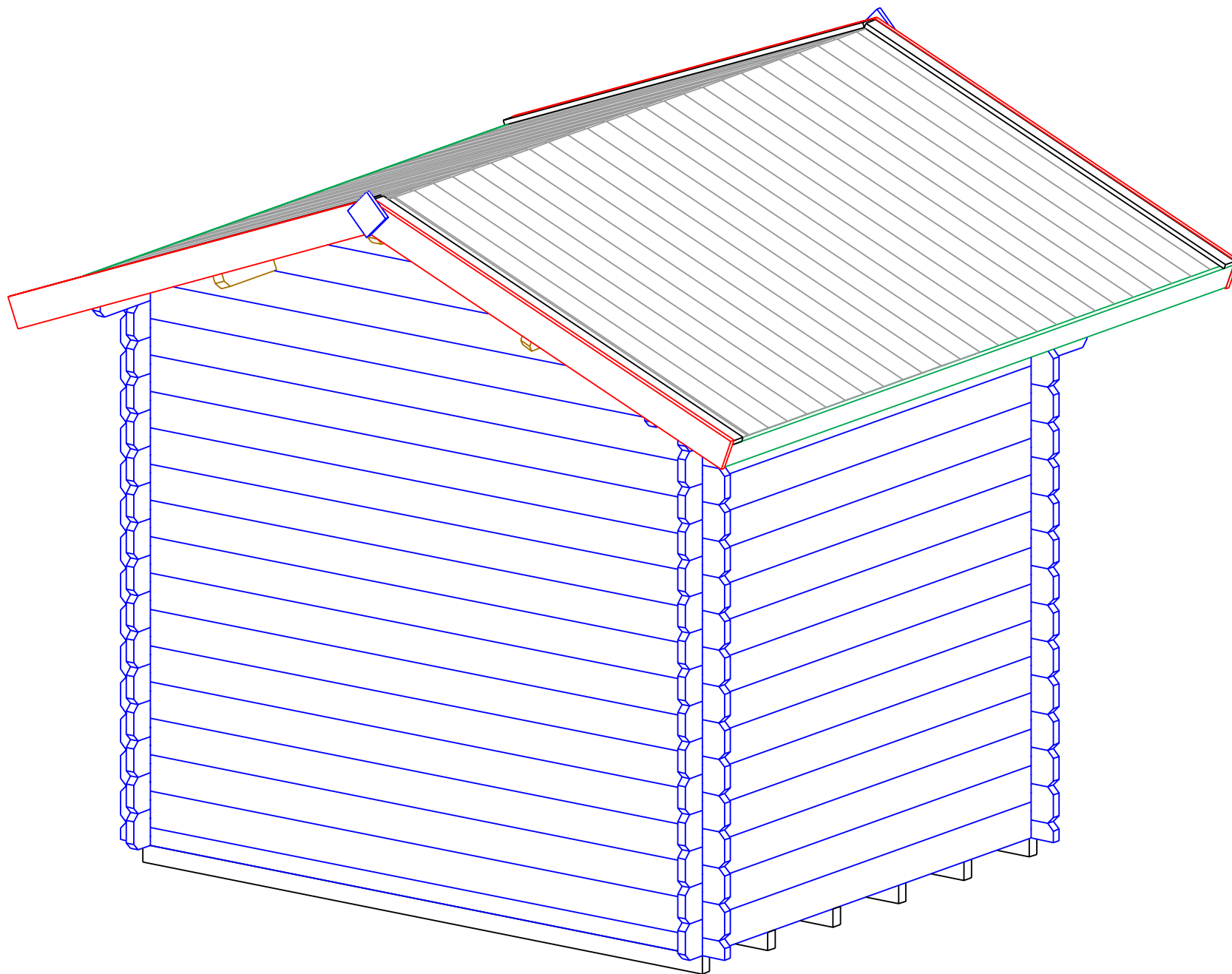


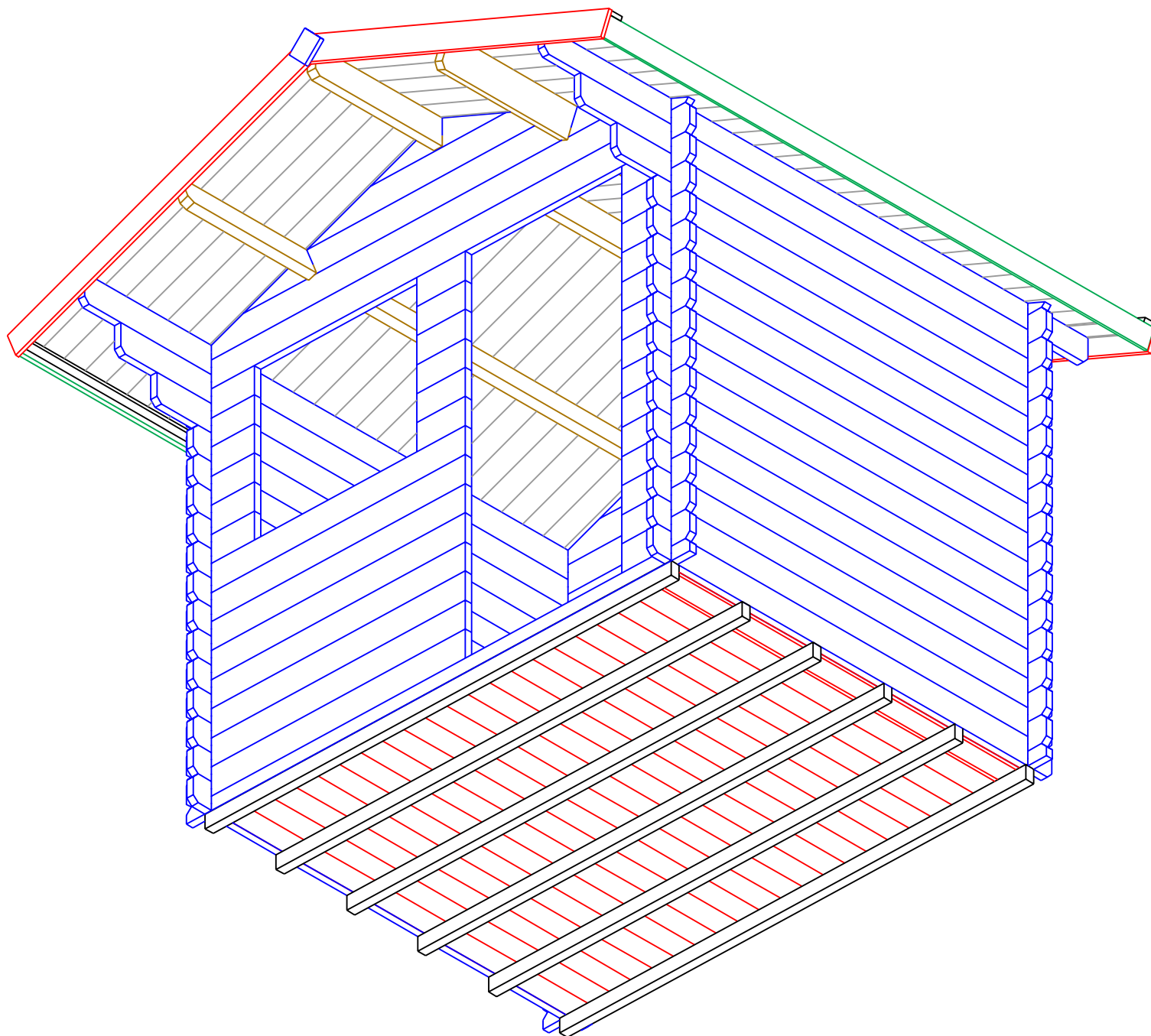
GH 34 2,7x2,2



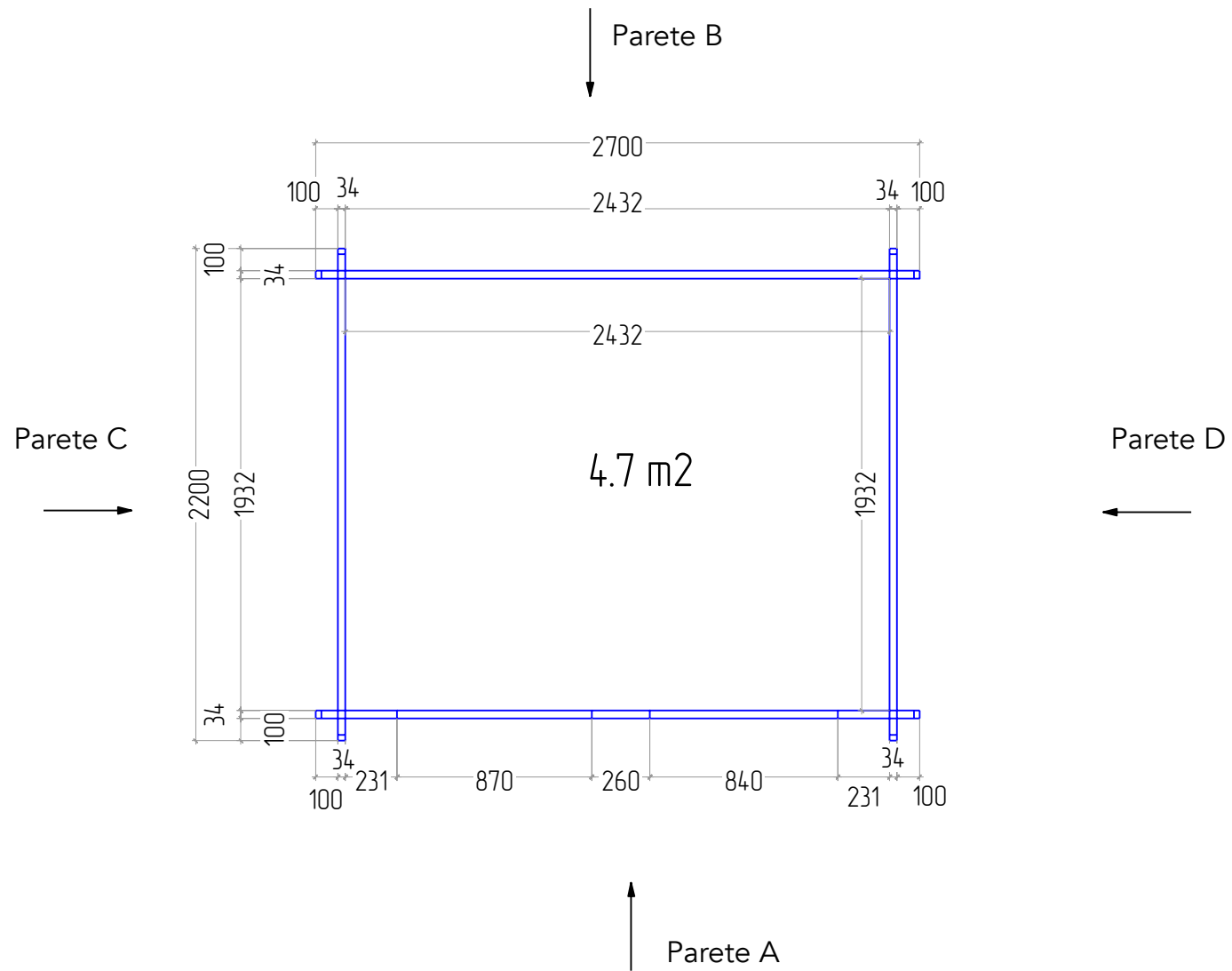
GH 34 2,7x2,2



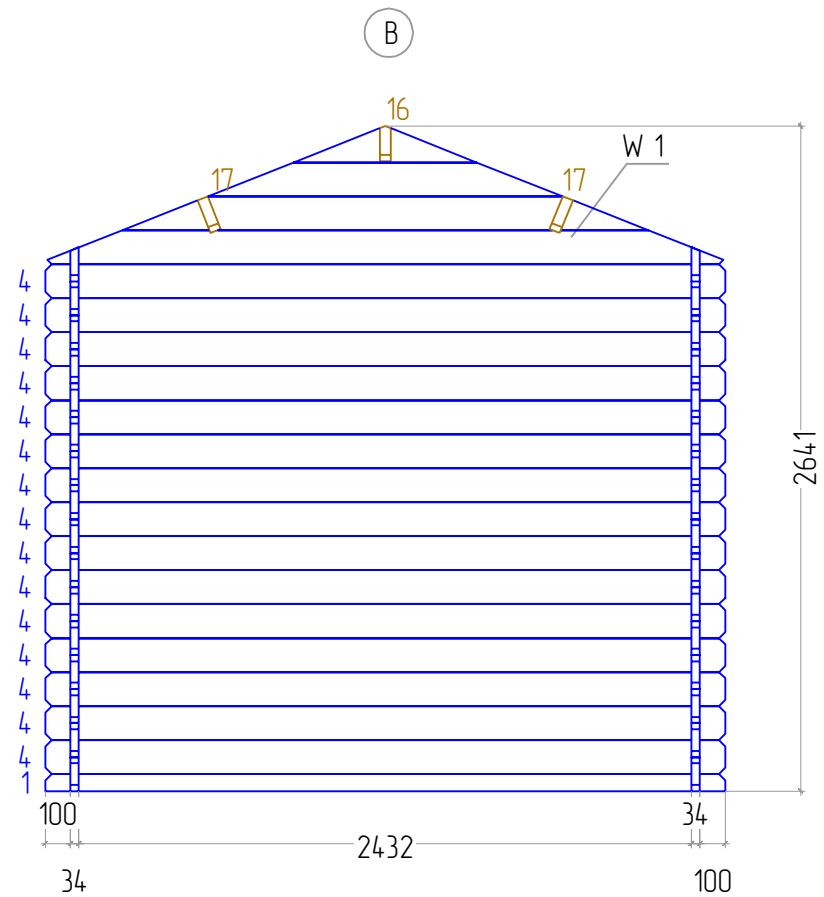
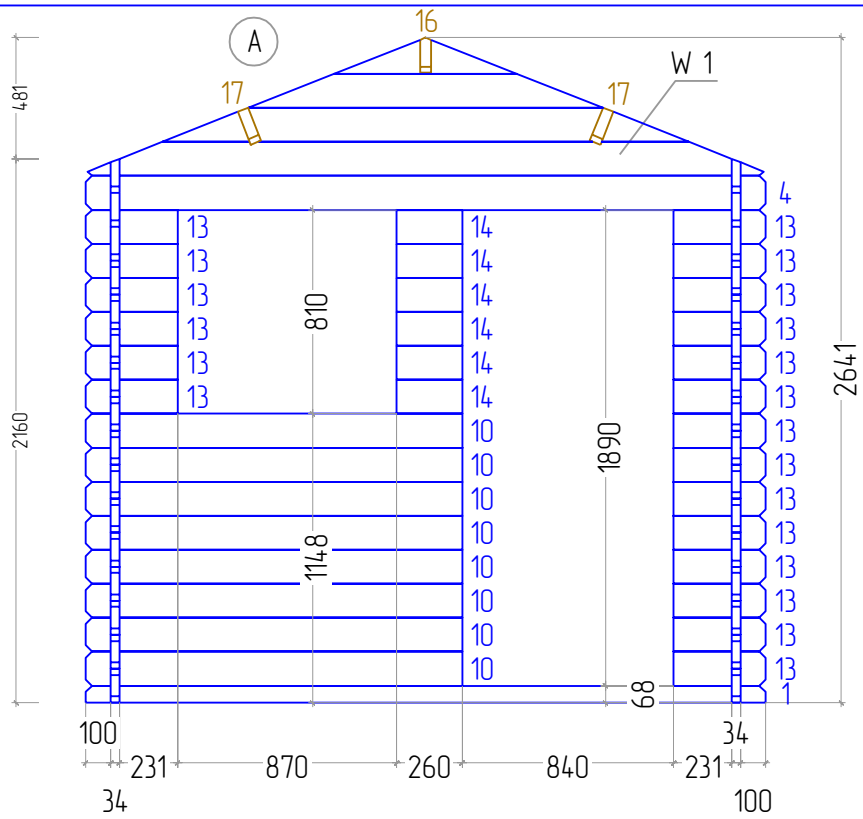
GH 34 2,7x2,2



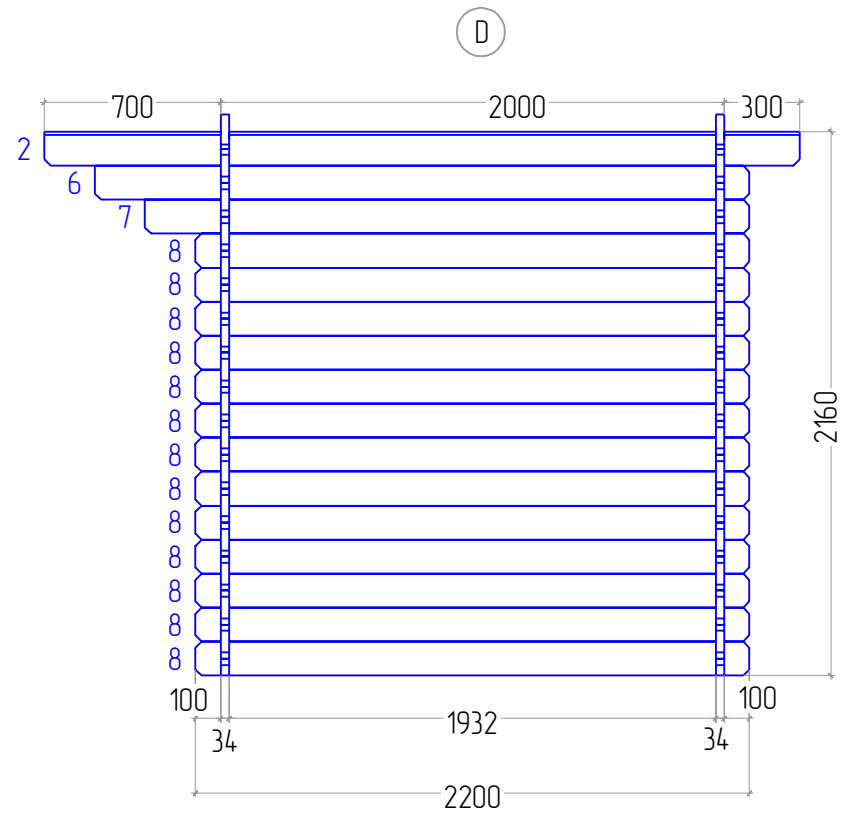
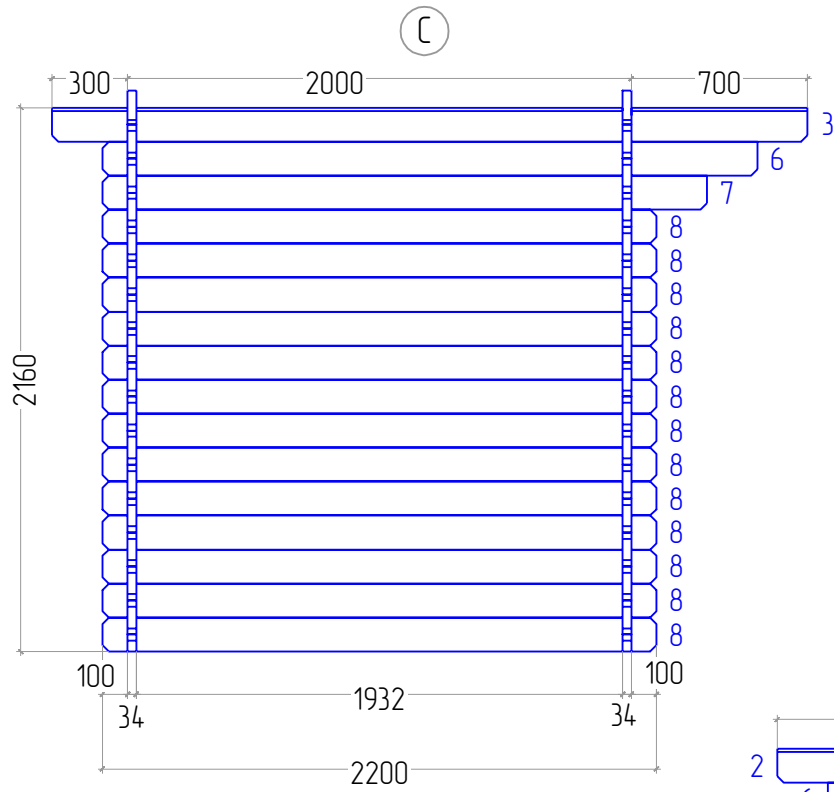
GH 34 2,7x2,2  
Plan



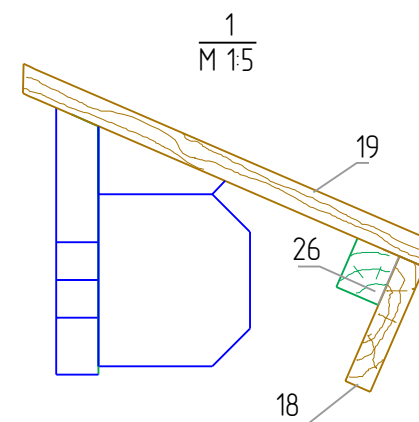
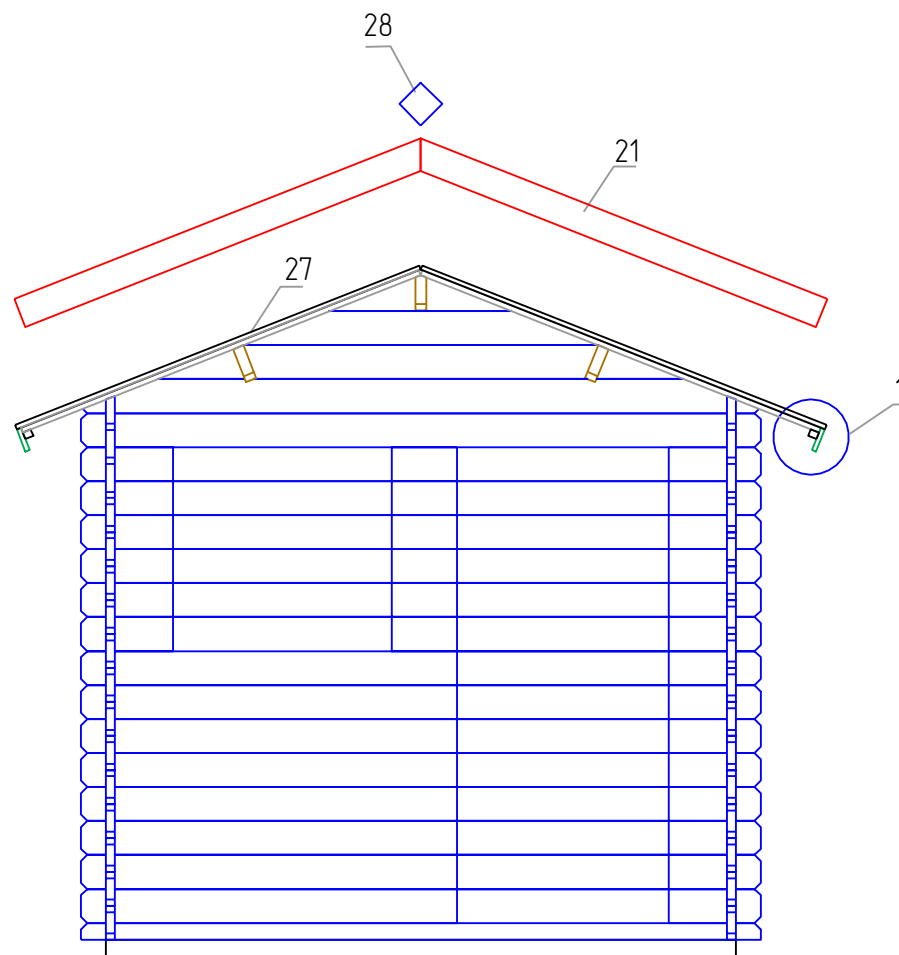
GH 34 2,7x2,2



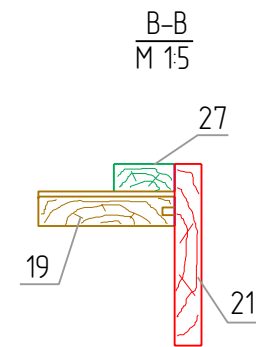
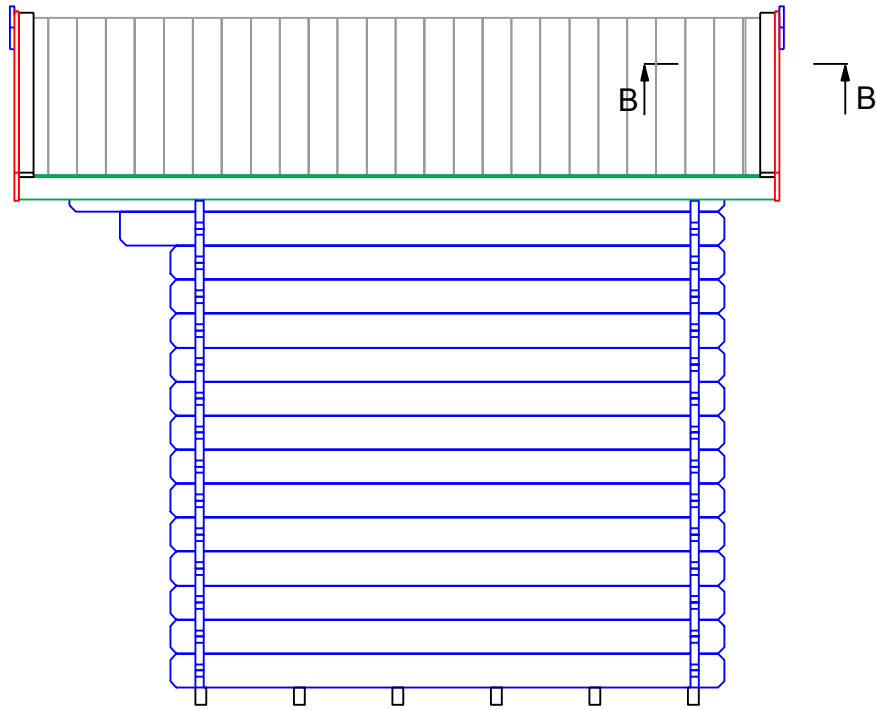
GH 34 2,7x2,2



GH 34 2,7x2,2



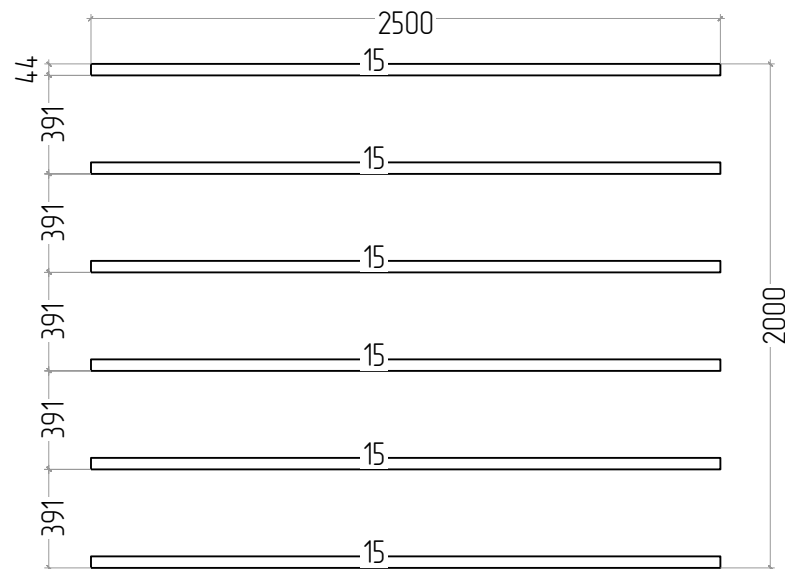
GH 34 2,7x2,2





GH 34 2,7x2,2

Planimetria dei  
travetti di partenza



GH 34 2,7x2,2

Planimetria del pavimento

