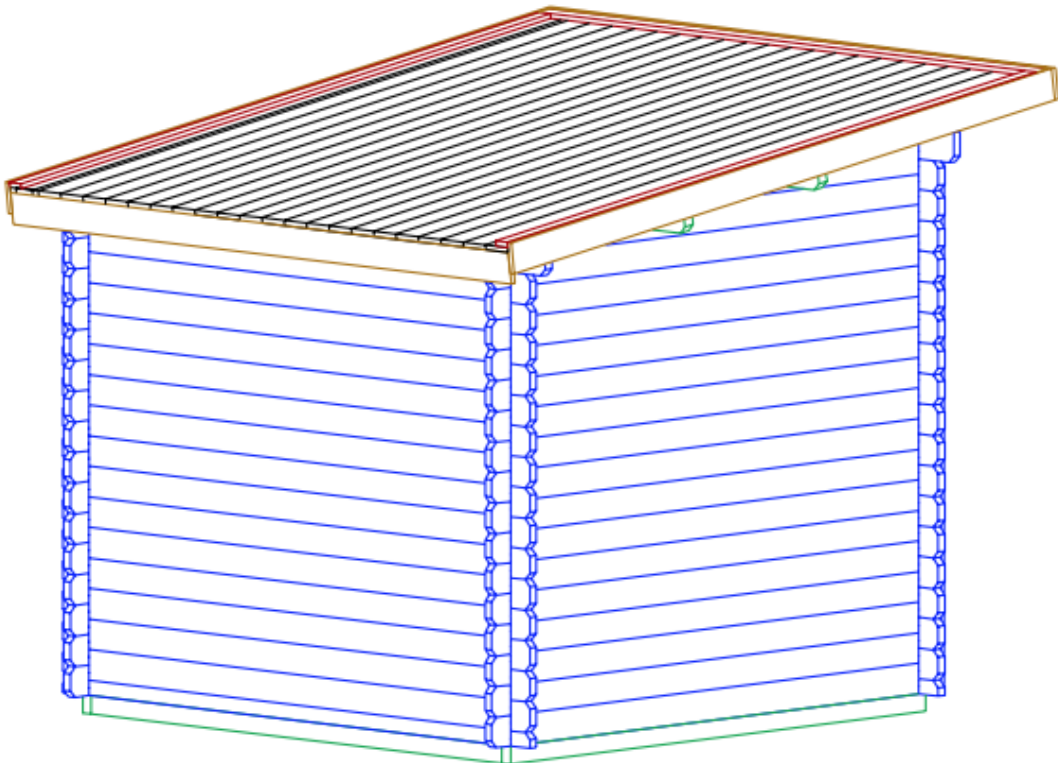
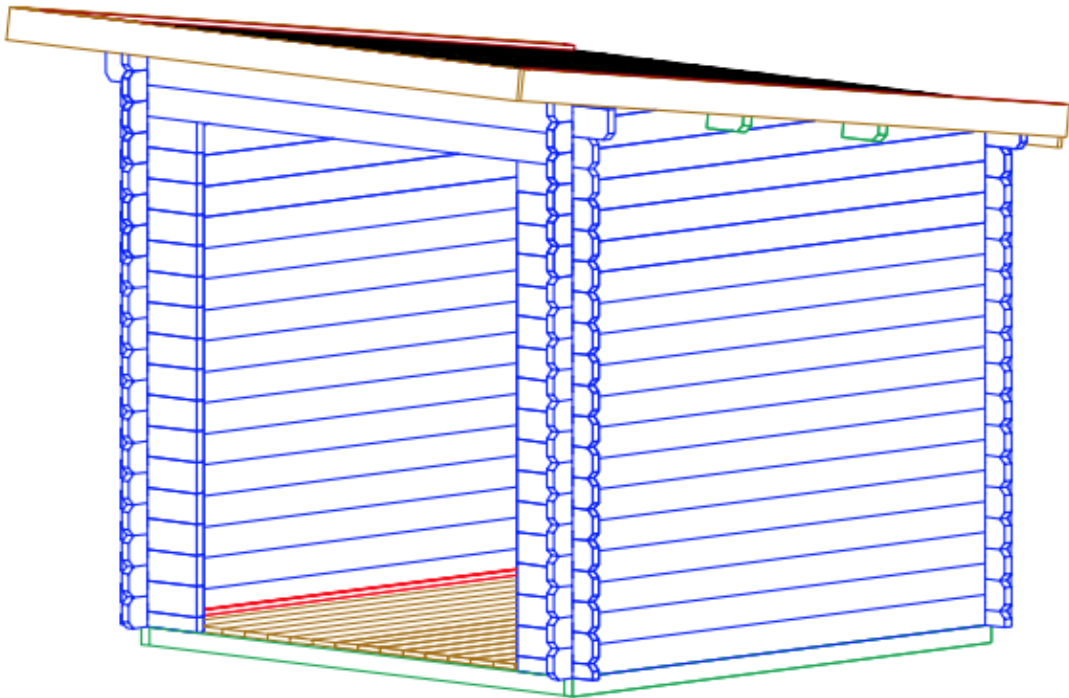
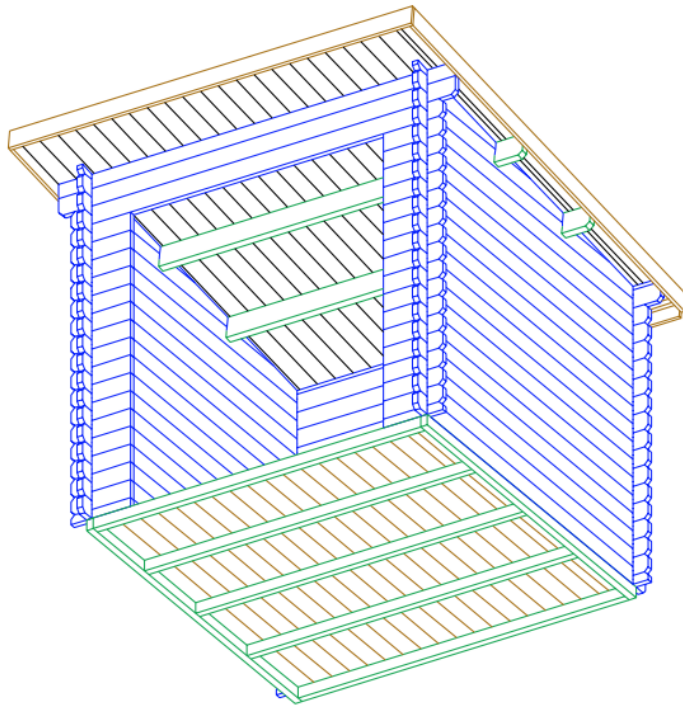


DISEGNI TECNICI

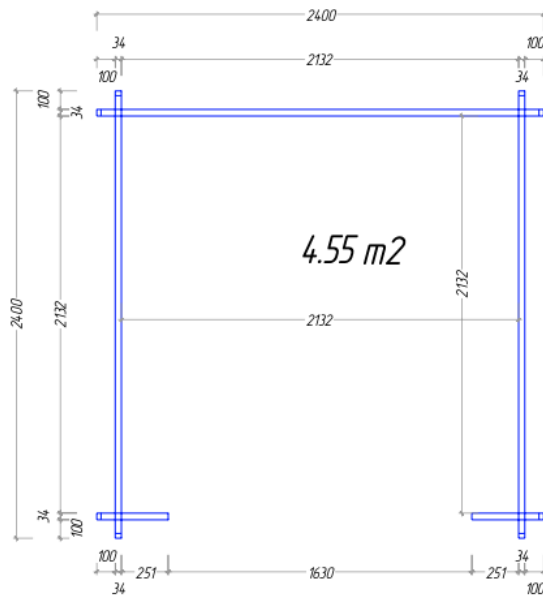




Parete B
↓

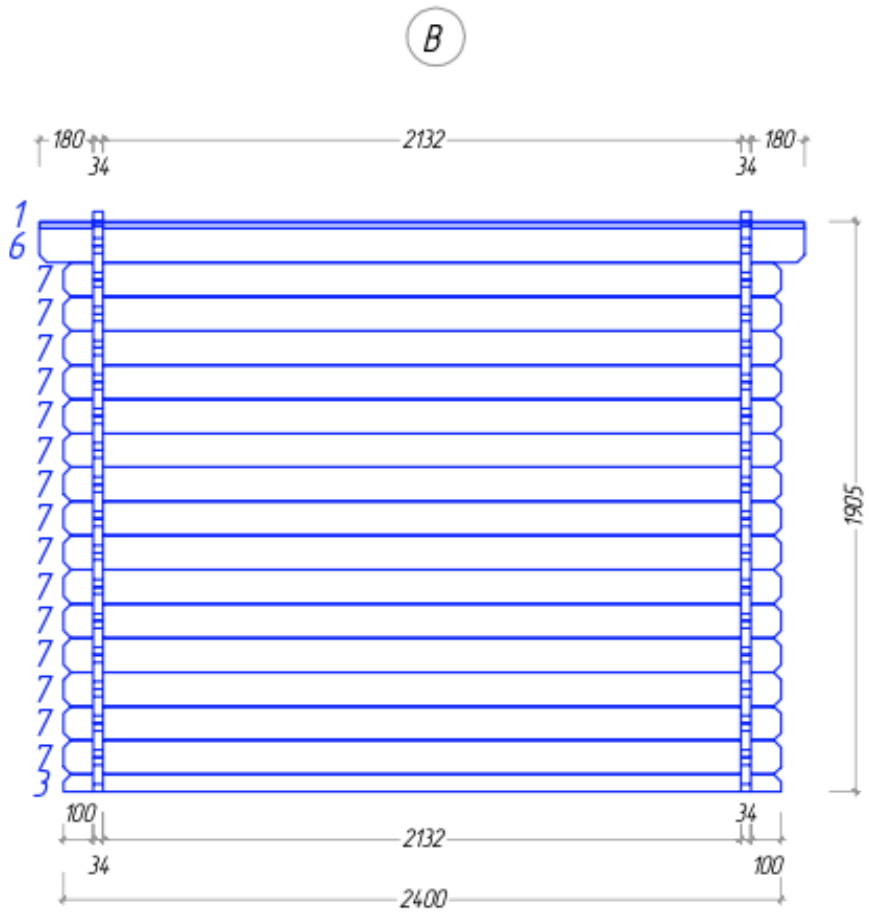
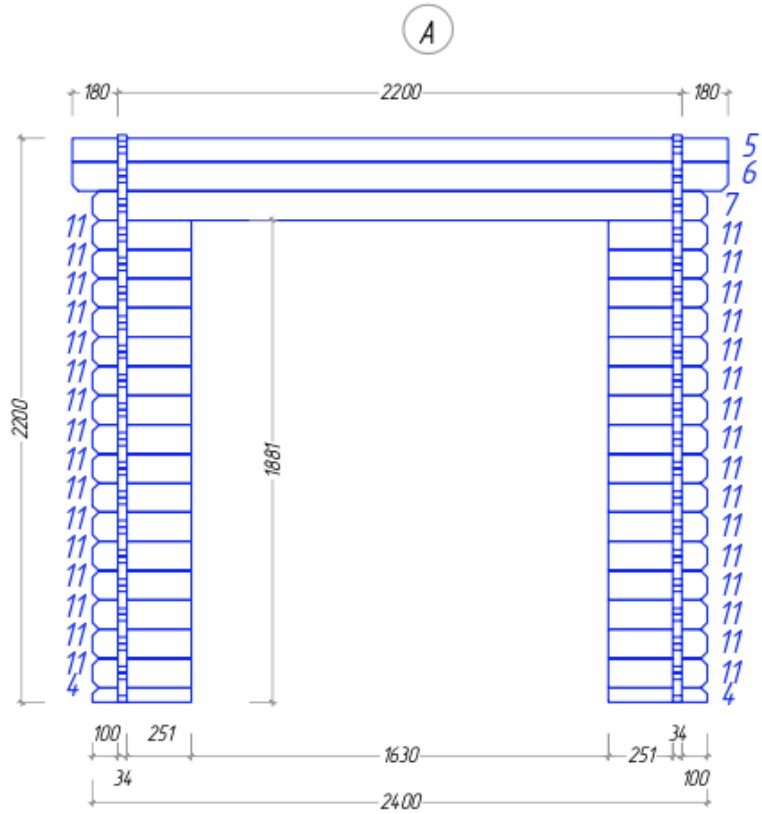
Parete C
→

Parete D
←

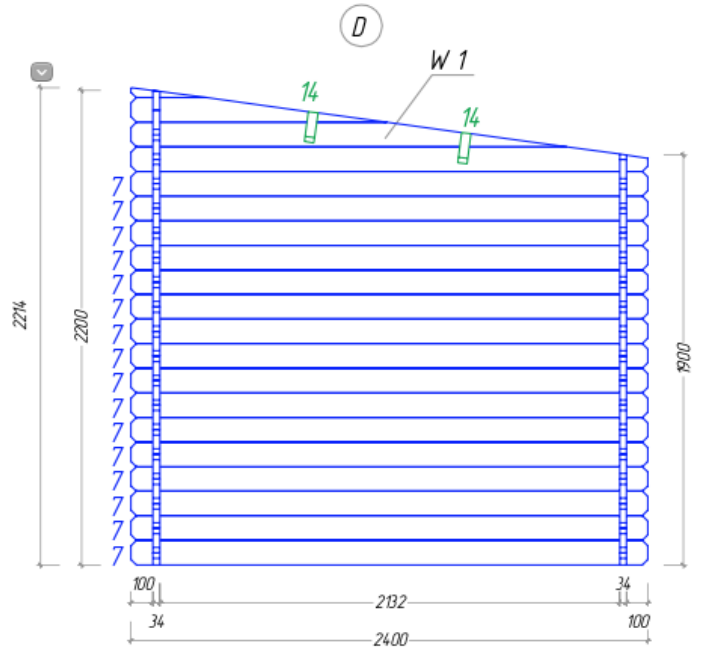
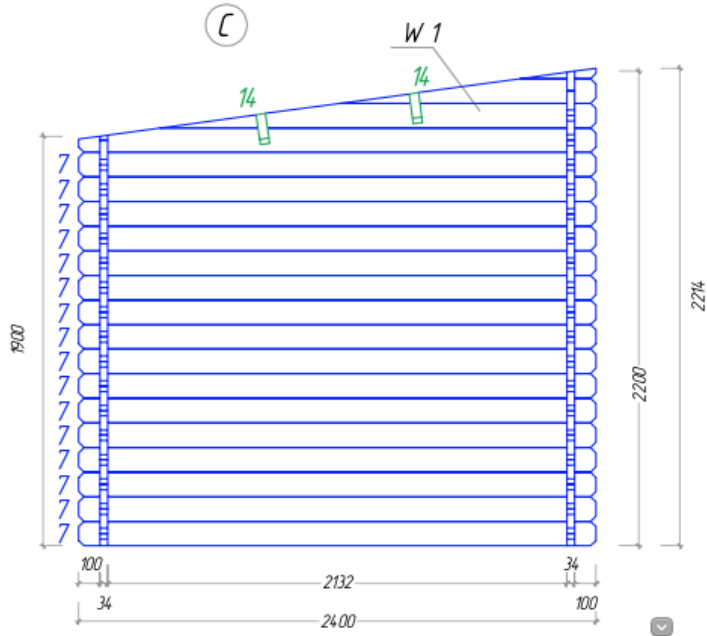


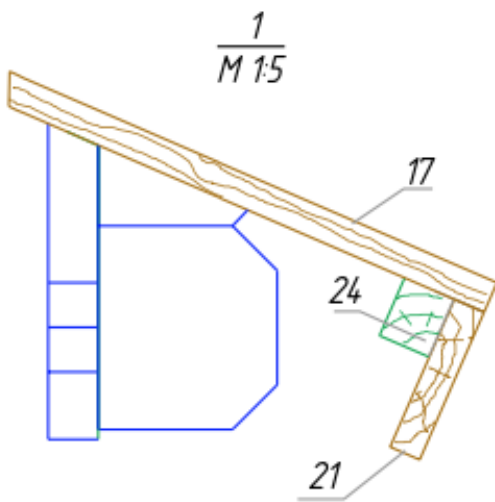
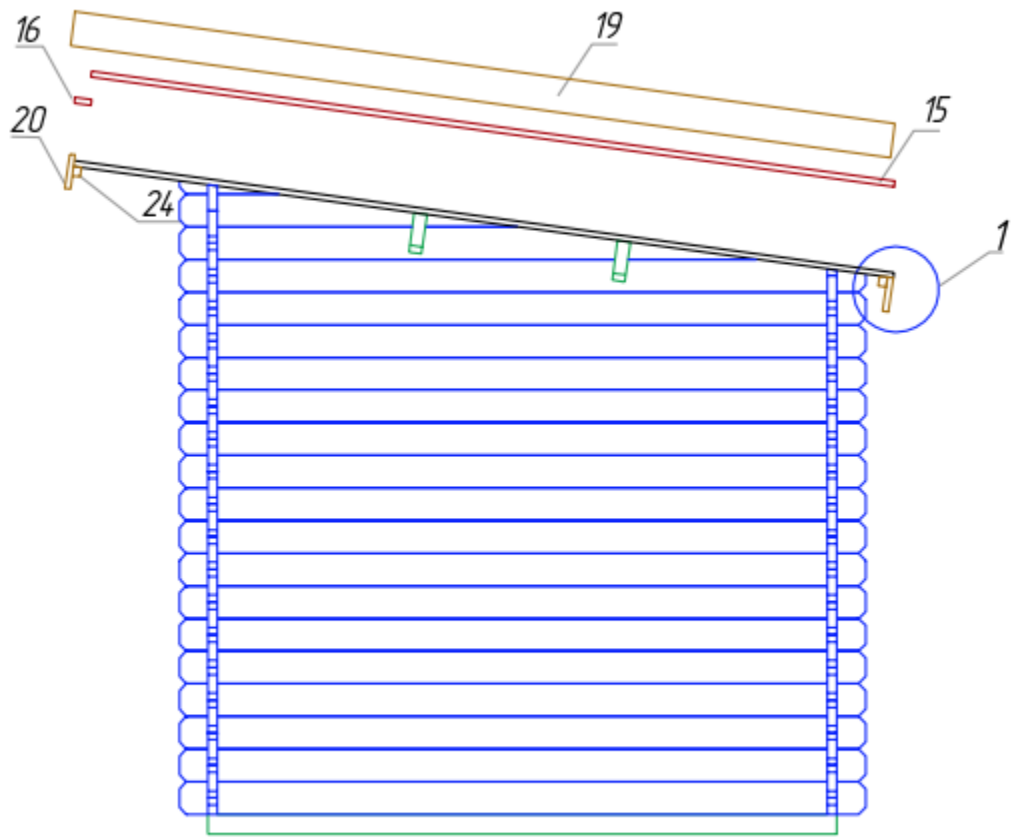
↑
Parete A

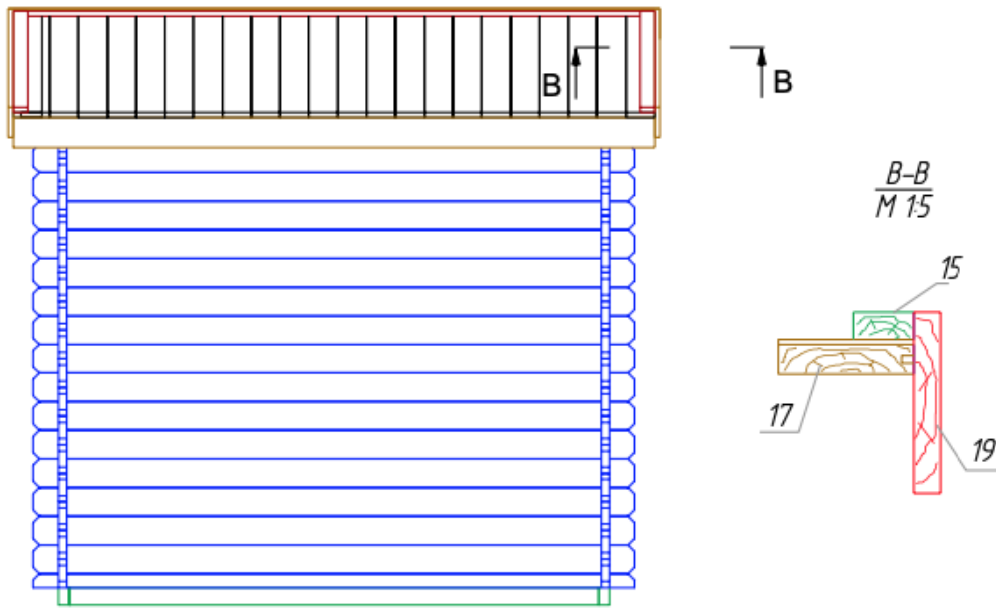
Altezza minima:
205cm
Altezza massima:
240cm
(comprensiva di
travetti e tetto)



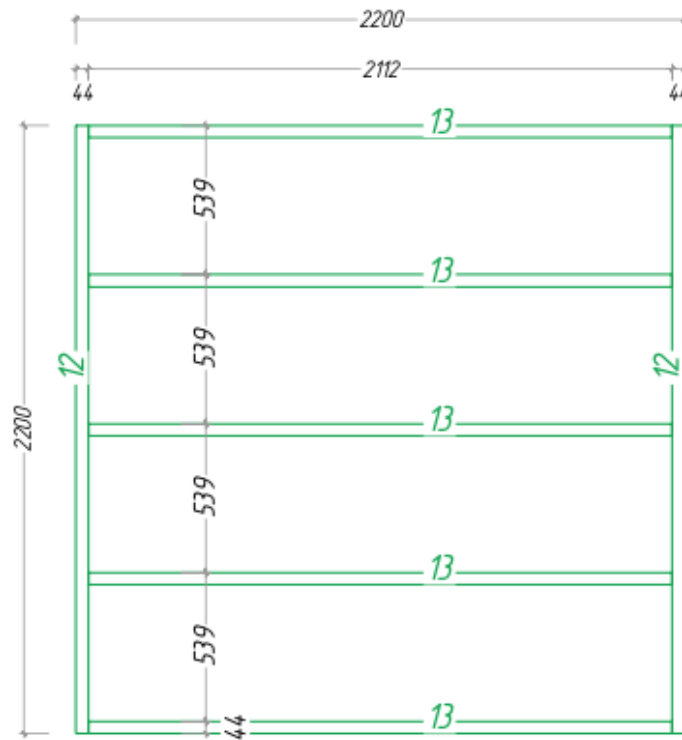
DK .







PLANIMETRIA DEI TRAVETTI



PLANIMETRIA DEL PAVIMENTO

