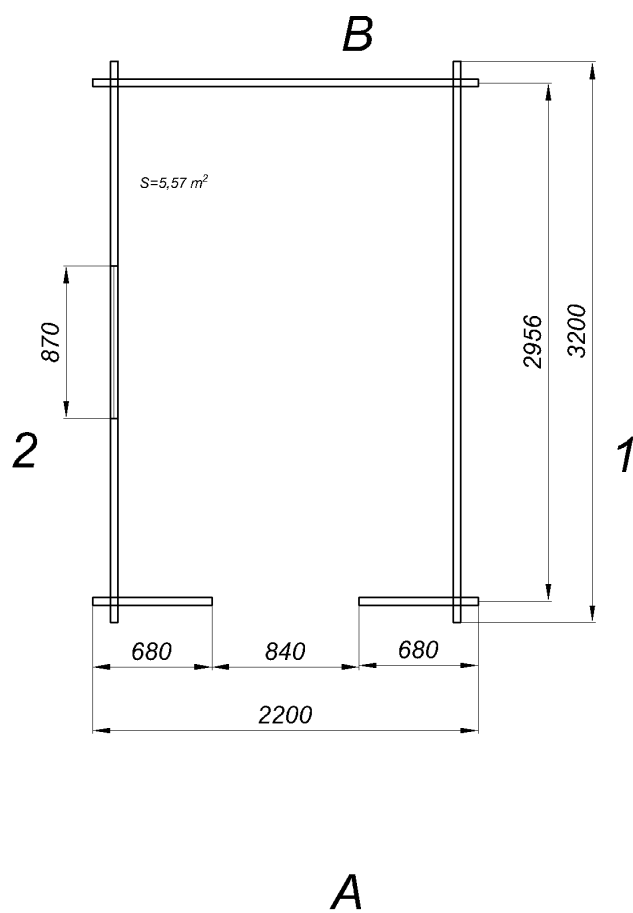
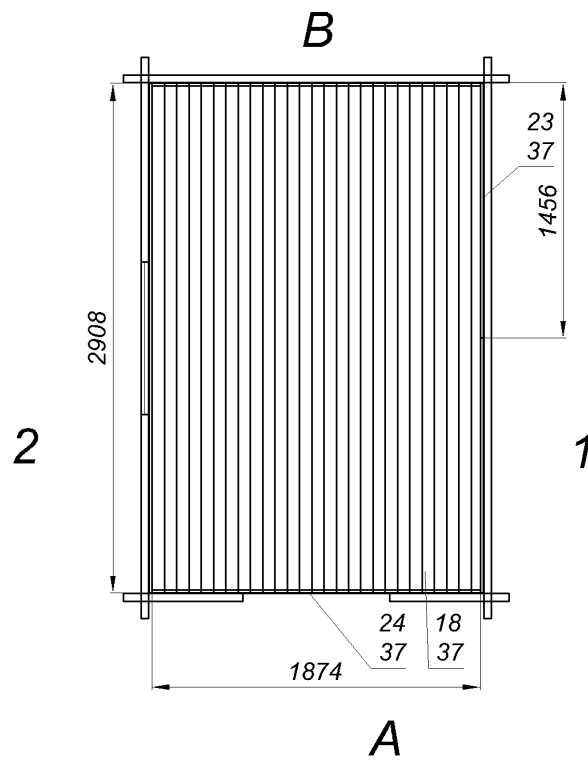


Planimetria dei travetti di sostegno

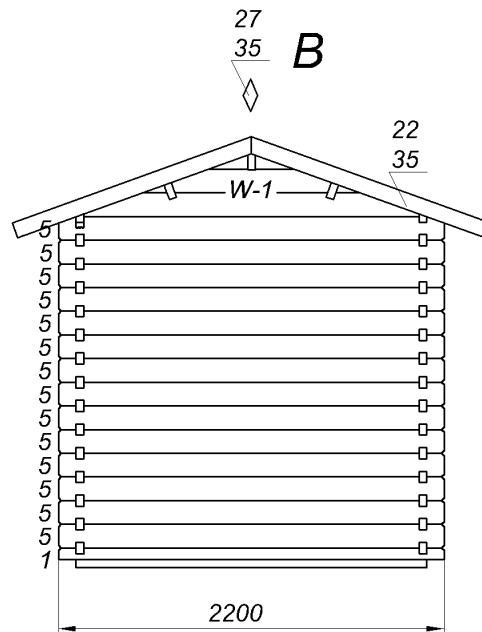
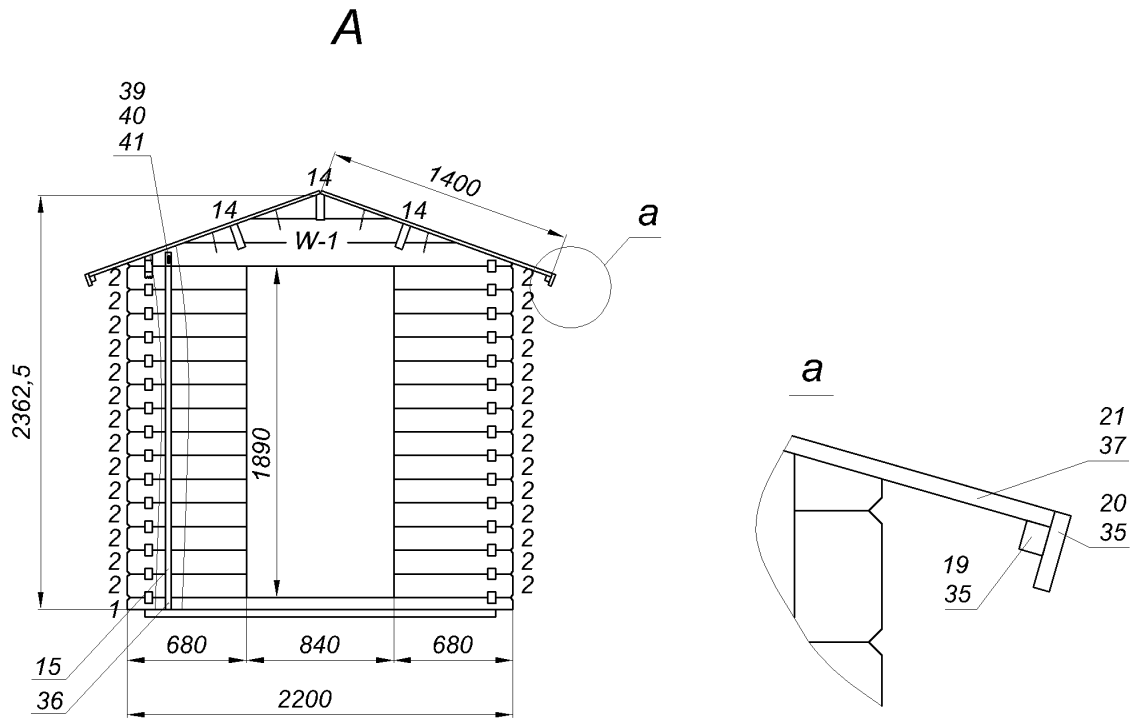
Fissare le travi a terra con dei tasselli



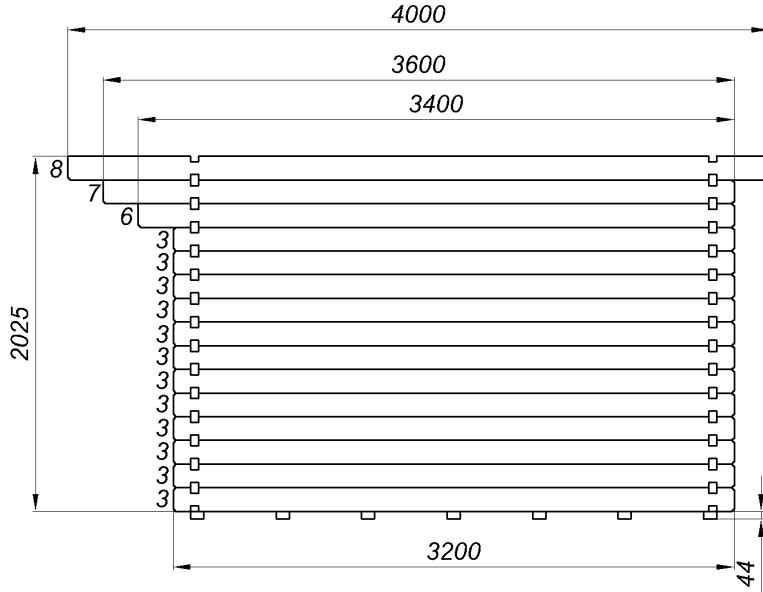
Planimetria del pavimento



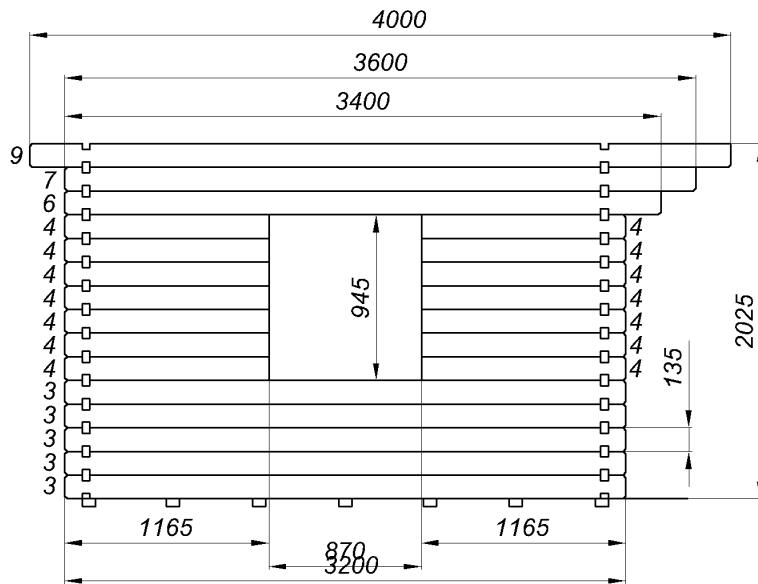
Casetta 14 2,2x3,2pf-44



1

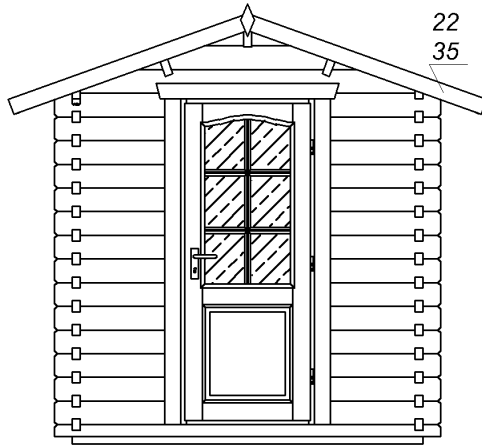


2

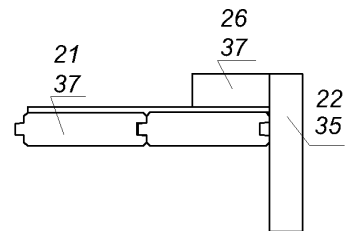


Casetta 14 2,2x3,2pf-44

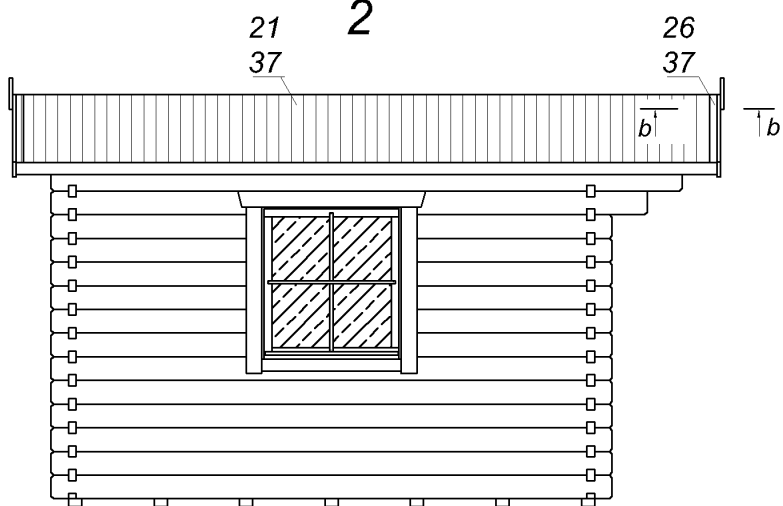
A



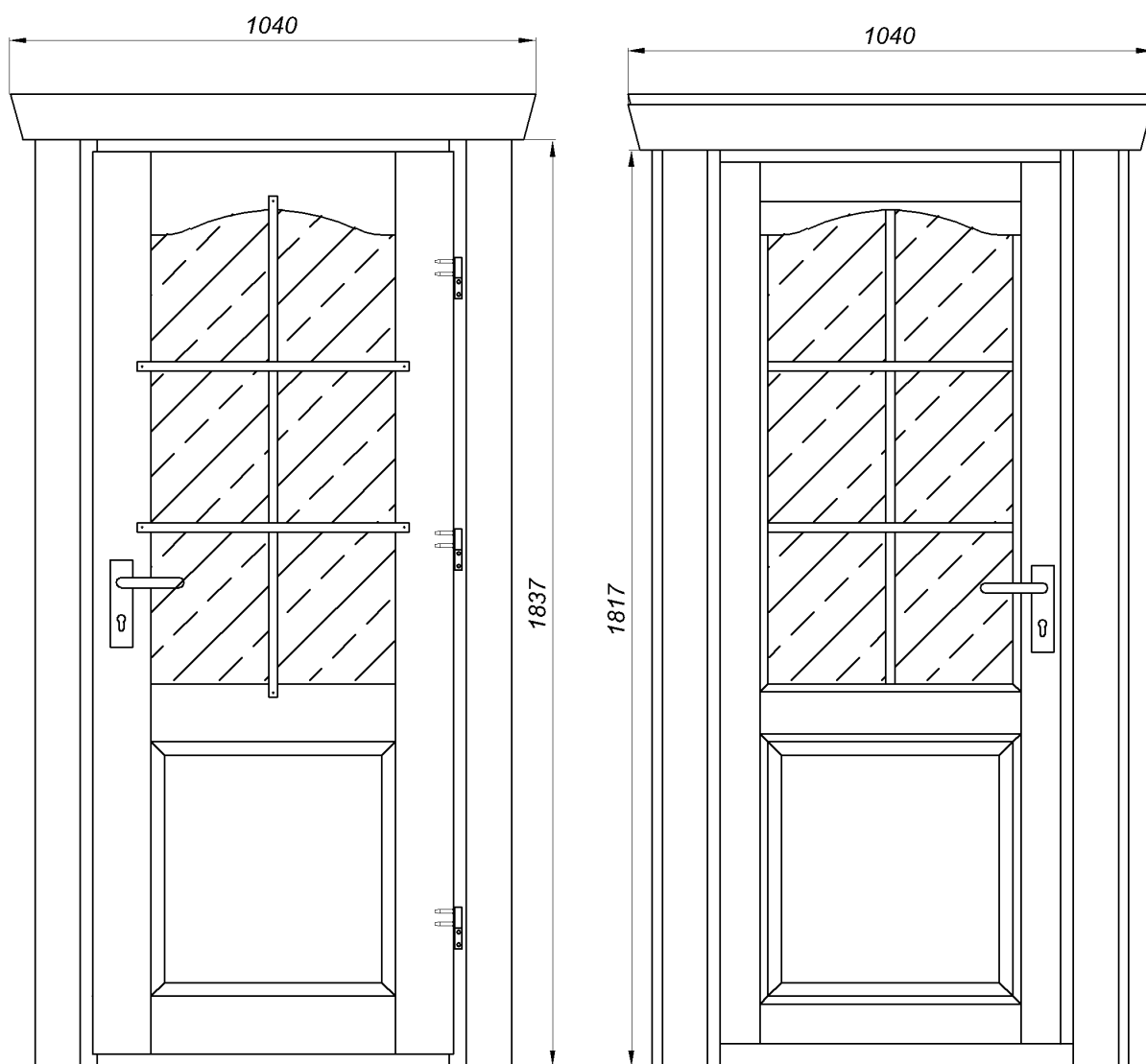
b-b



2

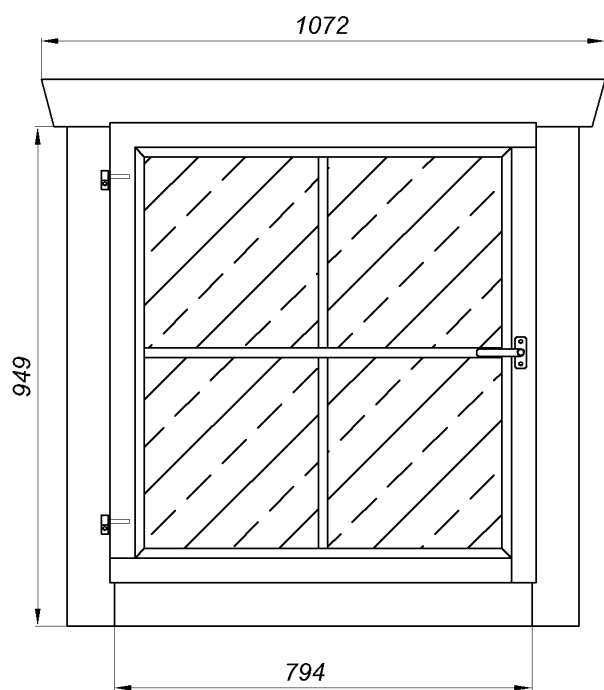


Vista dall'esterno



Casetta 14 2,2x3,2pf-44

Vista dall'interno



Vista dall'esterno

